



ELETTROPILOTA SERIE 110 «UPGRADE»

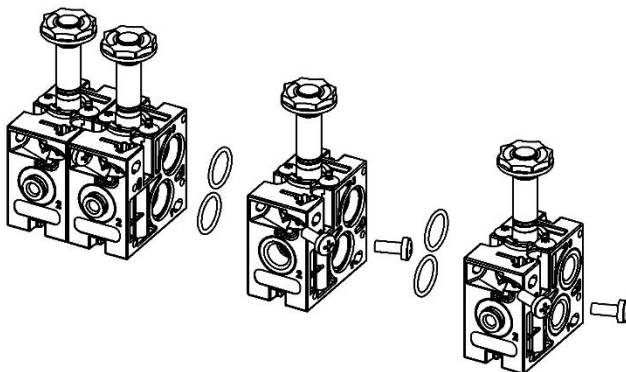


LINEA 110

- Caro Cliente,
abbiamo il piacere di presentare la versione **UPGRADE** della Linea 110 che entrerà in produzione il **1°SETTEMBRE 2018**.
L'intervento di miglioramento si è concentrato sui seguenti aspetti:
 - 1) Semplificare il montaggio delle versioni modulari con un nuovo kit assemblaggio.
 - 2) Uniformare la versione AU4 con la cartuccia automatica standard.
 - 3) Ottimizzare la scelta delle versioni disponibili a catalogo.



Il risultato ottenuto migliora decisamente i tempi necessari all'assemblaggio delle batterie e ne riduce il costo grazie ad un kit più semplice ed economico.



LINEA 110

I CODICI

La versione UPGRADE verrà gestita con i medesimi codici della versione precedente per evitare una fastidiosa modifica delle documentazioni (cataloghi e listini) da parte dei nostri clienti.

L'INTERCABIABILITA'

Non è stato possibile creare la nuova versione intercambiabile all'attuale, pertanto i ricambi/ componenti delle batterie fuori produzione dovranno essere richiesti specificando se precedenti al 01.09.2018.

RICONOSCIMENTO

Tutti gli elettropiloti forniti nella versione nuova (UPGRADE) riporteranno sull'etichetta «U», in modo che possano essere immediatamente identificabili. (vedi foto)

CATALOGO E LISTINO

Alleghiamo alla presente le pagine del Catalogo 2017 e il listino prezzi con la semplice variazione sul kit assemblaggio.

La versione Upgrade sostituirà l'attuale versione, il nostro ufficio commerciale è a vostra disposizione per l'eventuale gestione della transizione tra versione attuale e nuova nei modelli modulari.

attuale



nuovo



Stefano Dazzi
Sales Manager