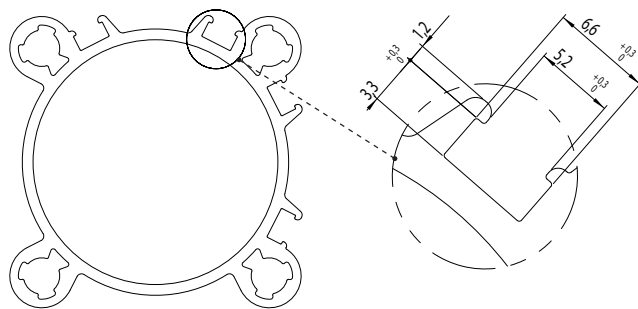
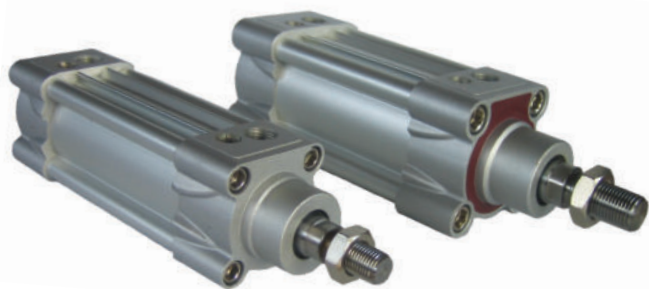


LINEA 245 | CILINDRI ISO 1552 IN ALLUMINIO

Ø32 ÷ 100mm



Sezione camicia

CORSE STANDARD

ALESAGGIO	25	50	80	100	125	160	200	250	300	320	350	400	450	500	600	700	800	900	1000	
32	▲	▲	▲	▲	▲	▲	▲	▲	▲	▲	▲	▲	▲	▲	▲	▲	▲	▲	▲	▲
40	▲	▲	▲	▲	▲	▲	▲	▲	▲	▲	▲	▲	▲	▲	▲	▲	▲	▲	▲	▲
50	▲	▲	▲	▲	▲	▲	▲	▲	▲	▲	▲	▲	▲	▲	▲	▲	▲	▲	▲	▲
63	▲	▲	▲	▲	▲	▲	▲	▲	▲	▲	▲	▲	▲	▲	▲	▲	▲	▲	▲	▲
80	▲	▲	▲	▲	▲	▲	▲	▲	▲	▲	▲	▲	▲	▲	▲	▲	▲	▲	▲	▲
100	▲	▲	▲	▲	▲	▲	▲	▲	▲	▲	▲	▲	▲	▲	▲	▲	▲	▲	▲	▲

DATI TECNICI

Fluido

Aria compressa con o senza lubrificazione (con aria lubrificata, la lubrificazione deve essere continua)

Massima Pressione di lavoro

10 bar

Temperatura d'esercizio NBR

-10°C / +80°C (con aria secca)

Temperatura d'esercizio FKM

-10°C / +150°C (con aria secca) solo non magnetico

COMPONENTI

1 - Stelo

Acciaio cromato C45

2 - Testata

Alluminio pressofuso

3 - Raschiastelo

NBR / Poliuretano

4 - Bronzina

Acciaio+Bronzo+PTFE

5 - Camicia

Alluminio anodizzato

6 - Semi pistone

Alluminio pressofuso

7 - Guarnizione pistone

NBR

8 - Magnete

Plastoferrite

9 - Guarnizione

NBR

10 - Guarnizione ammortizzo

NBR

11 - Spillo ammortizzo

Ottone

12 - Pattino di guida

POM

13 - Viti

Acciaio nichelato

CODICE DI ORDINAZIONE

C245 DE 032 0050 M C N

Prodotto

C245

Cilindro Linea 245

Funzione

DE

Doppio effetto

SP

Stelo passante

PB

Predis, bloccastelo

Alesaggio

032

Ø32mm

040

Ø40mm

050

Ø50mm

063

Ø63mm

080

Ø80mm

100

Ø100mm

Materiale Guarnizioni

N

NBR

V

FKM

Tipo di stelo

C

Acciaio cromato

I

Acciaio inox

Tipo

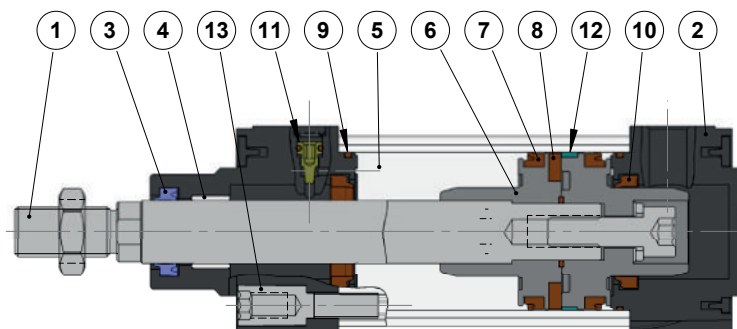
M

Magnetico

Corsa

050

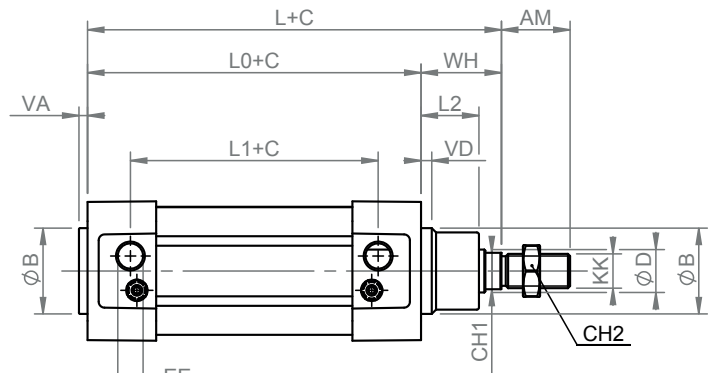
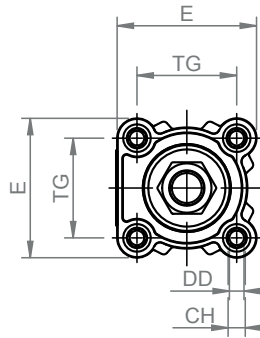
50mm (corse standard: vedi tabella qui sopra)



LINEA 245 | CILINDRI ISO 1552 IN ALLUMINIO

Ø32 ÷ 100mm

DOPPIO EFFETTO DE

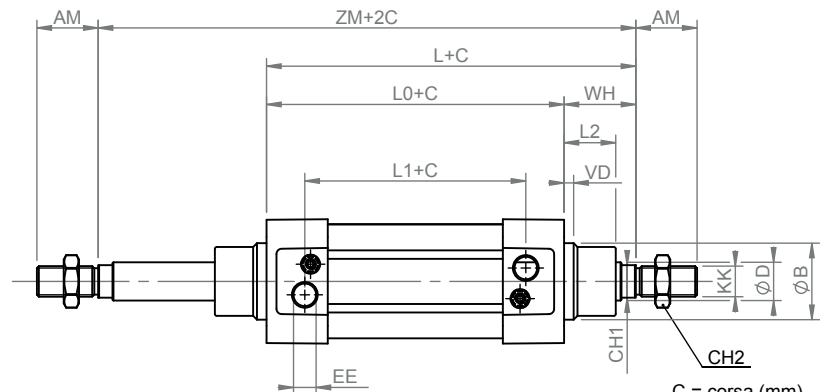
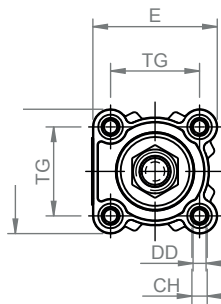
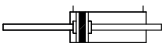


C = corsa (mm)
C = stroke (mm)

DIMENSIONI (mm)

Ø	AM	ØB	CH	CH1	CH2	ØD	DD	E	EE	KK	L	LO	L1	L2	TG	VA	VD	WH
32	22	30	6	10	17	12	M6	46	G1/8"	M10x1,25	120	93,5	63,5	16	32,5	4	4	26,5
40	24	35	6	13	19	16	M6	53	G1/4"	M12x1,25	134,5	104,5	69,5	20	38	4	4	30
50	32	40	8	17	24	20	M8	65	G1/4"	M16x1,5	143	105,5	65,5	27	46,5	4	4	37,5
63	32	45	8	17	24	20	M8	76	G3/8"	M16x1,5	158	121	77	26	56,5	4	4	37
80	40	45	10	22	30	25	M10	94	G3/8"	M20x1,5	174	128	82	35	72	4	6	46
100	40	55	10	22	30	25	M10	112	G1/2"	M20x1,5	188	137,5	87,5	40	89	4	7	50,5

STELO PASSANTE SP



C = corsa (mm)
C = stroke (mm)

DIMENSIONI (mm)

Ø	AM	ØB	CH	CH1	CH2	ØD	DD	E	EE	KK	L	LO	L1	L2	TG	VD	WH	ZM
32	22	30	6	10	17	12	M6	46	G1/8"	M10x1,25	120	93,5	63,5	16	32,5	4	26,5	146,5
40	24	35	6	13	19	16	M6	53	G1/4"	M12x1,25	134,5	104,5	69,5	20	38	4	30	165
50	32	40	8	17	24	20	M8	65	G1/4"	M16x1,5	143	105,5	65,5	27	46,5	4	37,5	181
63	32	45	8	17	24	20	M8	76	G3/8"	M16x1,5	158	121	77	26	56,5	4	37	195
80	40	45	10	22	30	25	M10	94	G3/8"	M20x1,5	174	128	82	35	72	6	46	222
100	40	55	10	22	30	25	M10	112	G1/2"	M20x1,5	188	137,5	87,5	40	89	7	50,5	242

LINEA 245 | CILINDRI ISO 15552

Ø125 ÷ 200mm

TRATTAMENTO ARIA

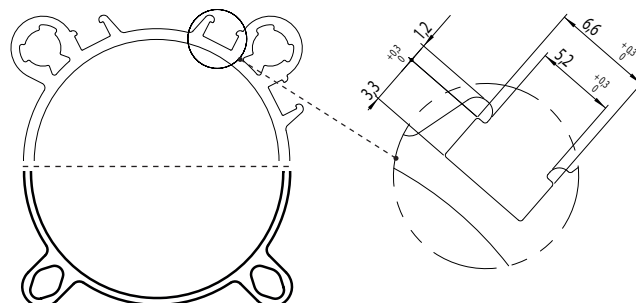
VALVOLE

CILINDRI

RACCORDI



Alesaggio 125



Alesaggio 160 - 200

CORSE STANDARD

ALESAGGIO	25	50	75	80	100	125	150	160	175	200	250	300	350	400	450	500	600	700	800	900	1000	
Ø125	•	•	•	•	•	•	•	•	•	•	•	•	•	•	•	•	•	•	•	•	•	•
Ø160	•	•	•	•	•	•	•	•	•	•	•	•	•	•	•	•	•	•	•	•	•	•
Ø200	•	•	•	•	•	•	•	•	•	•	•	•	•	•	•	•	•	•	•	•	•	•

DATI TECNICI

Fluido

Aria filtrata con o senza lubrificazione

Temperatura d'esercizio

-5 / 70°C (23 / 158°F)

Pressione d'esercizio

min 1 bar / max 10 bar (0,10 / 1,00 Mpa)

Lubrificazione

Con aria lubrificata, la lubrificazione deve essere continua

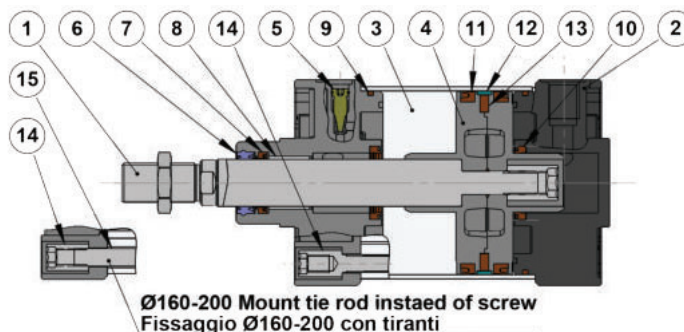
COMPONENTI

1 - Stelo	9 - Guarnizione
Acciaio cromato C45	NBR
2 - Testata	10 - Guarnizione
Alluminio pressofuso	NBR
3 - Camicia	11 - Guarnizione pistone
Alluminio anodizzato	NBR
4 - Pistone	12 - Pattino di guida
Alluminio pressofuso	POM
5 - Spillo ammortizzo	13 - Magnete
Ottone	Plastoferrite
6 - Raschiastelo	14 - Viti
Poliuretano	Acciaio nichelato
7 - Guarnizione stelo	15 - Tiranti
NBR	Acciaio zincato
8 - Boccola di guida	
Acciaio+Bronzo+PTFE	

CODICE DI ORDINAZIONE

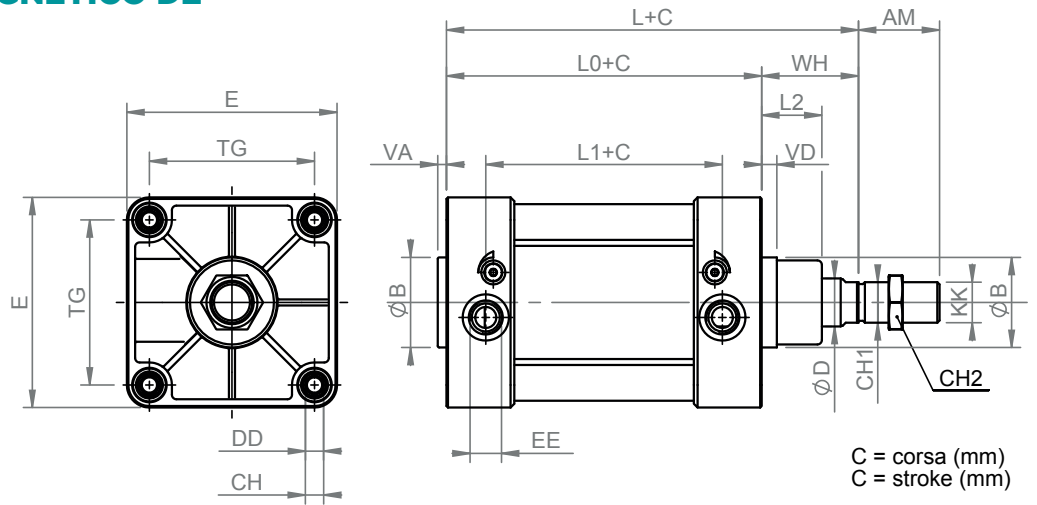
C245 DE 125 050 M C N

Prodotto C245 Cilindro Linea 245	Materiale Guarnizioni N NBR
Funzione DE Doppio effetto SP Stelo passante PB Predis, bloccastelo	Tipo di stelo C Acciaio cromato I Acciaio inox
Alesaggio 125 Ø125mm 160 Ø160mm 200 Ø200mm	Tipo M Magnetico
	Corsa 050 50mm (corse standard: vedi tabella corse)



LINEA 245 | CILINDRI ISO 15552

DOPPIO EFFETTO MAGNETICO DE



DIMENSIONI (mm)

\varnothing	AM	$\varnothing B$	CH	CH1	CH2	$\varnothing D$	DD	EE	KK	L	LO	L1	L2	TG	VA	VD	WH
125	54	60	12	27	36	32	M12	1/2"	M27x2	224,5	160	108	40	110	6	10	64,5
160	72	65	17	36	50	40	M16	3/4"	M36x2	260	180	128	55	140	6	6	80
200	72	75	17	36	50	40	M16	3/4"	M36x2	275	180	129	65	175	10	10	95

SENSORI

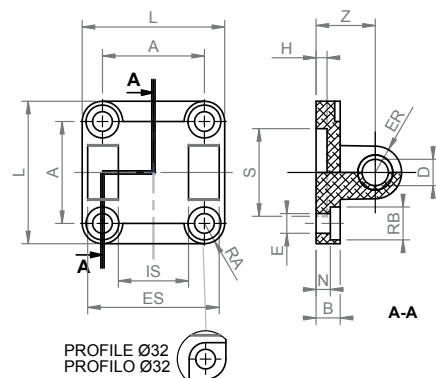


Per i codici e i dati tecnici dei sensori consultare pagina 3.47 e 3.48.

LINEA 242-245

ACCESSORI

CERNIERA FEMMINA CON VITI

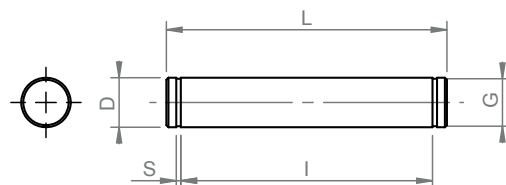


DIMENSIONI (mm)

Codice	Ø	L	ES	IS	A	Z	H	B	N	S	D	E	RB	ER
230A032001	32	45	45	26	32,5	22	5	9	5,5	30	10	6,6	11	10
230A040001	40	52	52	28	38	25	5	9	5,5	35	12	6,6	11	12
230A050001	50	65	60	32	46,5	27	5	11	6,5	40	12	9	15	12
230A063001	63	75	70	40	56,5	32	5	11	6,5	45	16	9	15	16
230A080001	80	95	90	50	72	36	5	14	10	45	16	11	18	16
230A100001	100	115	110	60	89	41	5	14	10	55	20	11	18	20
230A125001	125	140	130	70	110	50	7	20	10	60	25	14	20	25
230A160001	160	180	170	90	140	55	7	20	10	65	30	18	26	25
230A200001	200	220	170	90	175	60	7	25	11	75	30	18	26	25

Cerniere fornite senza perno

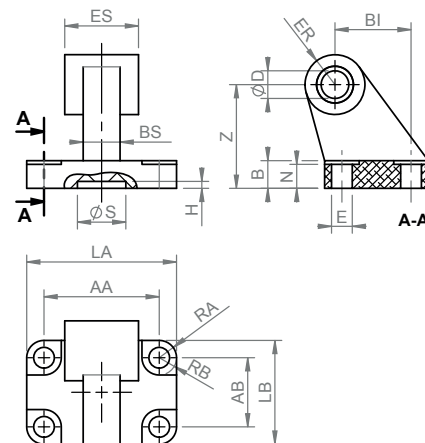
PERNO



DIMENSIONI (mm)

Codice	Ø	D	G	S	L	I
230A032010	32	10	9,6	1,1	53	46
230A040010	40	12	11,5	1,1	60	53
230A050010	50	12	11,5	1,1	68	61
230A063010	63	16	15,2	1,1	78	71
230A080010	80	16	15,2	1,1	98	91
230A100010	100	20	19	1,3	118	111
230A125010	125	25	23,9	1,3	139	132
230A160010	160 - 200	30	28,6	1,6	180	172

CENTROCERNIERA A SQUADRA BASE RETTANGOLARE



DIMENSIONI (mm)

Codice	Ø	E	RB	AB	LB	BI	B	Z	AA	LA	ER	ES	D	N	S	H	BS
240A032006	32	6,6	5,5	18	31	21	8	32	38	51	10	26	10	6,4	21	3	10
240A040006	40	6,6	5,5	22	35	24	10	36	41	54	11	28	12	8,4	21	3	15
240A050006	50	9	7,5	30	45	33	12	45	50	65	13	32	12	10,4	21	3	16
240A063006	63	9	7,5	35	50	37	14	50	52	67	15	40	16	12,4	21	3	16
240A080006	80	11	9	40	60	47	14	63	66	86	15	50	16	11,5	21	3	20
240A100006	100	11	9	50	70	55	17	71	76	96	19	60	20	14,5	11	3	20
240A125009	125	14	10	60	90	70	20	90	94	124	22,5	70	25	16,8	21	3	30
240A160006	160	14	10	88	126	97	25	115	118	156	31,5	90	30	21	21	3	36
240A200006	200	18	13	90	130	105	30	135	122	162	31,5	90	30	26	21	3	40

LINEA 242-245

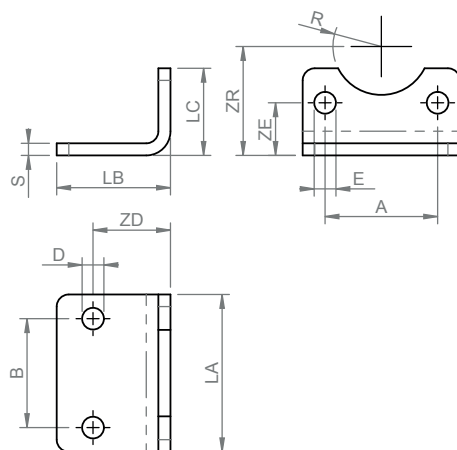
ACCESSORI

PIEDINO CON VITI



DIMENSIONI (mm)

Codice	Ø	A	E	ZE	B	D	ZD	R	ZR	S	LA	LB	LC
230A032003	32	32,5	7	15,75	32	7	24	15	32	4	45	35	30
230A040003	40	38	7	17	36	9	28	17,5	36	4	52	36	30
230A050003	50	46,5	9	21,75	45	9	32	20	45	5	65	47	36
230A063003	63	56,5	9	21,75	50	9	32	22,5	50	5	75	45	35
230A080003	80	72	11	27	63	12	41	22,5	63	6	95	55	47
230A100003	100	89	11	26,5	75	14	41	27,5	71	6	115	57	53
230A125003	125	110	14	35	90	16,5	45	30	90	8	140	70	70
230A160003	160	140	18	45	115	18,5	60	32,5	115	10	180	75	100
230A200003	200	175	18	47,5	135	24	70	37,5	135	12	220	100	110

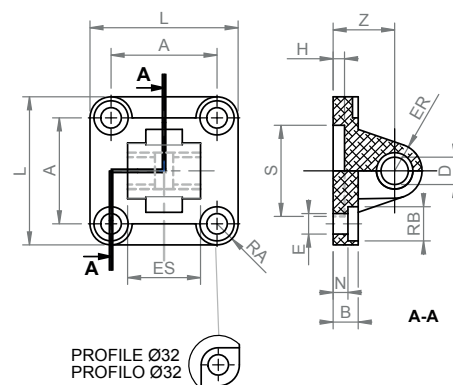


CERNIERA MASCHIO CON VITI



DIMENSIONI (mm)

Codice	Ø	L	ES	A	Z	H	B	N	S	D	E	RB	ER
230A032004	32	45	26	32,5	22	5	9	5,5	30	10	6,6	11	10
230A040004	40	52	28	38	25	5	9	5,5	35	12	6,6	11	12
230A050004	50	65	32	46,5	27	5	11	6,5	40	12	9	15	12
230A063004	63	75	40	56,5	32	5	11	6,5	45	16	9	15	16
230A080004	80	95	50	72	36	5	14	10	45	16	11	18	16
230A100004	100	115	60	89	41	5	14	10	55	20	11	18	20
230A125004	125	140	70	110	50	7	20	10	60	25	14	20	25
230A160004	160	180	90	140	55	7	20	10	65	30	18	26	25
230A200004	200	220	90	175	60	7	25	11	75	30	18	26	25

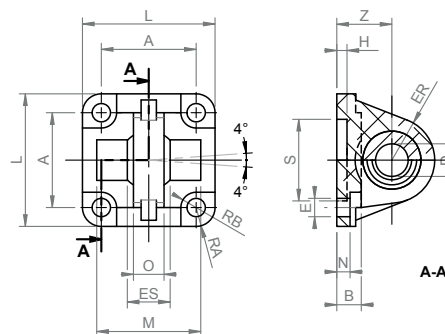


CERNIERA A SNODO (DIN 648-K) CON VITI



DIMENSIONI (mm)

Codice	Ø	A	O	Z	D	ER	S	B	E	L	RB	N	H	M	T	ES
230A032005	32	32,5	10,5	22	10	16	30	9	6,6	45	5,5	5,5	5	-	-	14
230A040005	40	38	12	25	12	19	35	9	6,6	52	5,5	5,5	5	-	-	16
230A050005	50	46,5	15	27	16	21	40	12	9	65	7,5	6,5	5	51	18	21
230A063005	63	56,5	15	32	16	25	45	12	9	75	7,5	6,5	5	-	-	21
230A080005	80	72	18	36	20	28,5	45	16	11	95	9	10	9	72	24	25
230A100005	100	89	18	41	20	30	55	16	11	115	9	10	9	-	-	25
230A125005	125	110	25	50	30	40	60	20	14	140	10	10	9	-	-	37
230A160005	160	140	28	55	35	45	65	20	18	180	13	10	7	-	-	43
230A200005	200	175	28	60	35	48	75	25	18	220	13	11	7	-	-	43



LINEA 242-245

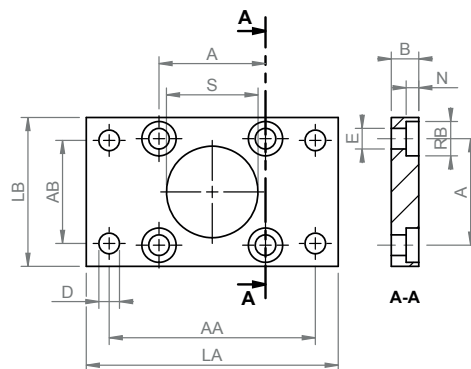
ACCESSORI

FLANGIA DI FISSAGGIO ISO



DIMENSIONI (mm)

Codice	Ø	A	B	C	D	E	F	G	H	I	L	M
240A032001	32	32,5	6,6	10,5	5	64	32	7	30	80	45	10
240A032001	40	38	6,6	11	5	72	36	9	35	90	52	10
240A050001	50	46,5	9	15	5,5	90	45	9	40	110	65	12
240A063001	63	56,5	9	15	5,5	100	50	9	45	120	75	12
240A080001	80	72	11	18	8	126	63	12	45	150	95	16
240A100001	100	89	11	18	8	150	75	14	55	180	115	16
240A125001	125	110	13,5	20	9,5	180	90	16	60	205	140	20
240A160001	160	140	18	26	10,5	230	115	18	65	260	180	20
240A200001	200	175	18	26	12,5	270	135	22	75	300	220	25



CERNIERA INTERMEDIA (SOLO LINEA 240)*

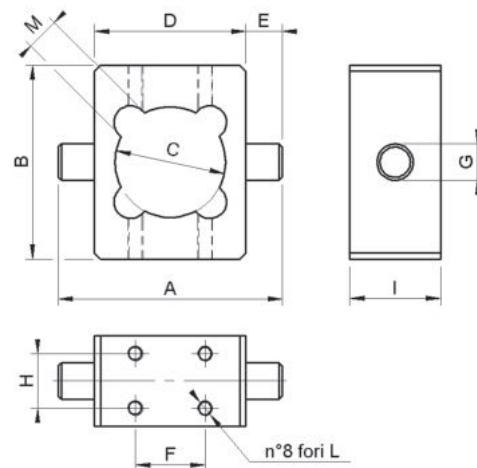
* per maggiori informazioni contattare il nostro ufficio commerciale

Compatibile solo con profilo a lobi senza cava per sensore

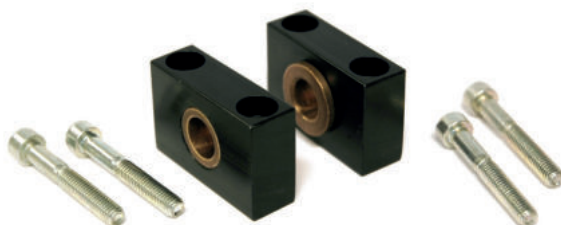


DIMENSIONI (mm)

Codice	Ø	A	B	C	D	E	F	G	H	I	L	M
240A032010	32	74	64	36,5	50	12	23	12	18	30	M5	11
240A040010	40	95	70	46	63	16	29	16	18	30	M5	11
240A050010	50	105	80	55,5	73	16	37	16	18	30	M5	14
240A063010	63	130	106	68,5	90	20	47	20	23	40	M6	14
240A080010	80	148	120	86,5	108	20	58	20	23	40	M6	15,5
240A100010	100	181	155	107	130	25	72	25	28	50	M8	16,5



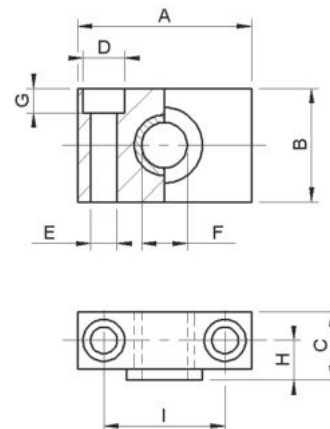
KIT SNODI PER CERNIERA INTERMEDIA



DIMENSIONI (mm)

Codice	Ø	A	B	C	D	E	F	G	H	I
240A032011	32	46	30	18	11	7	12	6,5	10,5	32
240A040011	40 - 50	55	36	21	15	9	16	8,5	12	2
240A063011	63 - 80	65	40	23	18	11	20	10,5	13	42
240A100011	100	75	50	28,5	20	13	25	12,5	16	50

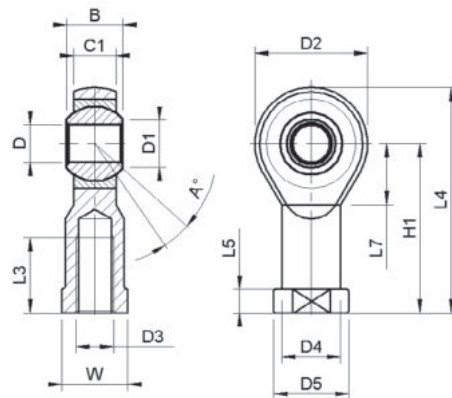
Kit comprensivo di n°2 snodi per cerniera intermedia.



LINEA 242-245

ACCESSORI

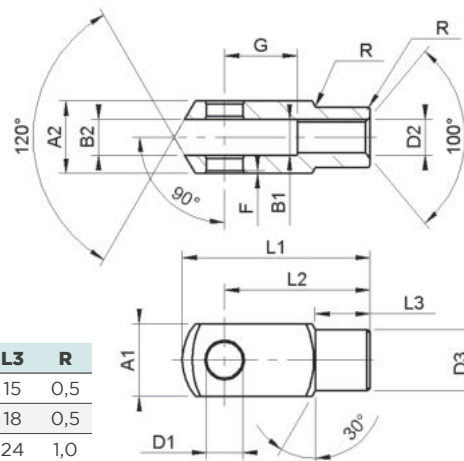
GIUNTO A SNODO



DIMENSIONI (mm)

Codice	Ø	B	C1	D	D1	D2	D3	D4	D5	DK	H1	L3	L4	L5	L7	W
240A032004	32	14	10,5	10	12,9	28	M10	15	19	19,05	43	20	57	6,5	15	17
240A040004	40	16	12	12	15,4	32	M12	17,5	22	22,22	50	22	66	6,5	17	19
240A050004	50 - 63	21	15	16	19,3	42	M16	22	27	28,57	64	28	85	8	23	22
240A080004	18 - 100	25	18	20	24,3	50	M20	27,5	34	34,92	77	33	102	10	27	30
240A125004	125	37	25	30	34,8	67	M27	40	50	50,80	110	51	144	15	36	41
240A160004	160 - 200	43	28	35	37,7	80	M36	46	58	57,15	125	53	165	17	41	50

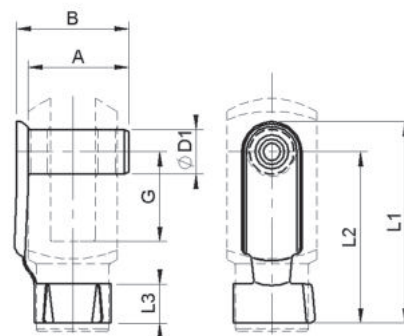
FORCELLE



DIMENSIONI (mm)

Codice	Ø	A1	A2	B1	B2	D1	D2	D3	F	G	L1	L2	L3	R
240A032002	32	20	20	10	10	10	M10x1,25	18	0,5	20	52	40	15	0,5
240A040002	40	24	24	12	12	12	M12x1,25	20	0,5	24	62	48	18	0,5
240A050002	50 - 63	32	32	16	16	16	M16x1,50	26	1,0	32	83	64	24	1,0
240A080002	80 - 100	40	40	20	20	20	M20x1,50	34	1,0	40	105	80	30	1,0
240A125002	125	55	55	30	30	30	M27x2,00	48	1,0	54	148	110	38	1,0
240A160002	160 - 200	70	70	35	35	35	M36x2,00	60	1,0	72	188	144	40	1,0

CLIPS



DIMENSIONI (mm)

Codice	Ø	A	B	D1	G	L1	L2	L3
240A032003	32	23	26,0	10	20	46	39	10
240A040003	40	28	32,0	12	24	55	47	12
240A050003	50 - 63	36	40,0	16	32	72	62	14
240A080003	80 - 100	44	48,0	20	40	88	72	16
240A125003	125	(perno completo di seeger)						
240A160003	160 - 200	(perno completo di seeger)						

LINEA 242-245

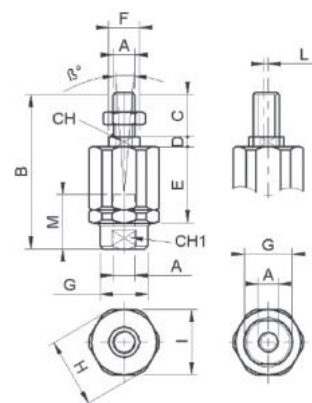
ACCESSORI

GIUNTO AUTOALLINEANTE



DIMENSIONI (mm)

Codice	Ø	A	B	C	D	E	F	G	H	I	L	M	CH	CH1	β°
240A032007	32	M10x1,25	71	20	5	35	14	22	32	30	2	20	12	19	10
240A040007	40	M12x1,25	75	24	5	35	14	22	32	30	2	20	12	19	10
240A050007	50 - 63	M16x1,5	103	32	8	54	22	32	45	41	2	32	20	30	10
240A080007	80 - 100	M20x1,5	119	40	8	54	22	32	45	41	2	40	20	30	10

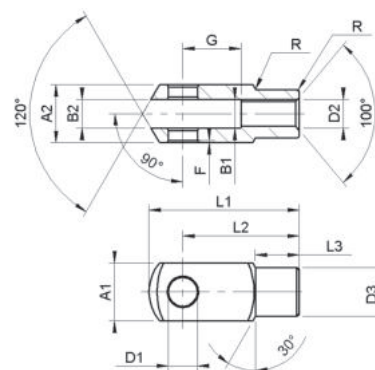


FORCELLA INOX



DIMENSIONI (mm)

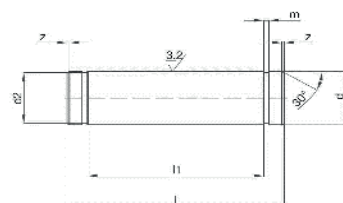
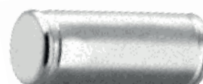
Codice	Ø	A1	A2	B1	B2	D1	D2	D3	F	G	L1	L2	L3	R
240A032602	32	20	20	10	10	10	M10x1,25	18	0,5	20	52	40	15	0,5
240A040602	40	24	24	12	12	12	M12x1,25	20	0,5	24	62	48	18	0,5
240A050602	50 - 63	32	32	16	16	16	M16x1,50	26	1,0	32	83	64	24	1,0
240A080602	80 - 100	40	40	20	20	20	M20x1,50	34	1,0	40	105	80	30	1,0



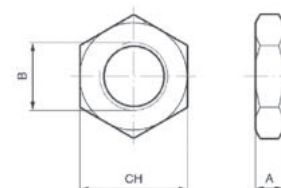
PERNO INOX

DIMENSIONI (mm)

Codice	Ø	D	L	D2	L1	Z	M
240A032603	32	10	25	9,6	20,5	0,5	1,1
240A040603	40	12	30	11,5	24,5	1,0	1,1
240A050603	50-63	16	39	15,2	32,5	1,0	1,1
240A080603	80-100	20	48	19	40,5	1,0	1,3



DADO



DADO INOX PER STELO DIMENSIONI (mm)

Codice	Ø	A	B	CH
240A032044	32	5	M10x1,25	17
240A040039	40	6	M12x1,25	19
240A050043	50 - 63	8	M16x1,5	24
240A080046	80 - 100	10	M20x1,5	30
240A125032	125	12,5	M27x2	40

DADO PER STELO ISO 15552 DIMENSIONI (mm)

Codice	Ø	A	B	CH
240A032013	32	6	M10x1,25	17
220A008004	40	7	M12x1,25	19
220A012004	50 - 63	8	M16x1,5	24
240A080013	80 - 100	9	M20x1,5	30
240A125013	125	12	M27x2	41
240A160013	160 - 200	14	M36x2	55

SENSORI



Per i codici e i dati tecnici dei sensori consultare pagina 3.47 e 3.48.