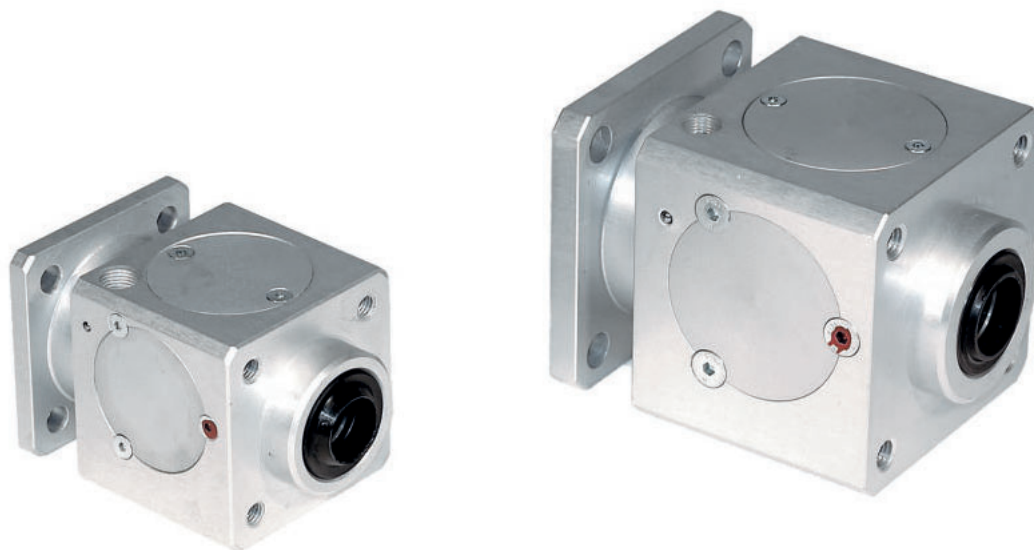


LINEA 242-245 | BLOCCASTELO CILINDRI ISO 15552



DATI TECNICI

Fluido

Aria filtrata con o senza lubrificazione

Taglie

Ø32-40-50-63-80-100

Tipo di bloccaggio

Meccanico bidirezionale statico

In assenza di pressione

Bloccato

Forza di Bloccaggio

Ø32 = 790 N

Ø40 = 1240 N

Ø50 = 1930 N

Ø63 = 3060 N

Ø80 = 5400 N

Ø100 = 7700 N

Temperatura d'esercizio

-5 / 80°C (23 / 176°F)

Pressione d'esercizio

min 3 bar / max 6 bar (min 0,30 MPa / max 0,60 MPa)

Materiali

Guarnizioni: NBR

Corpo: alluminio anodizzato

Ganasce: lega bronzo-alluminio

Molle: acciaio per molle

Pistone: resina acetica

Bussola guida: lega termoplastica

CODICE DI ORDINAZIONE

BS 240 032

Prodotto

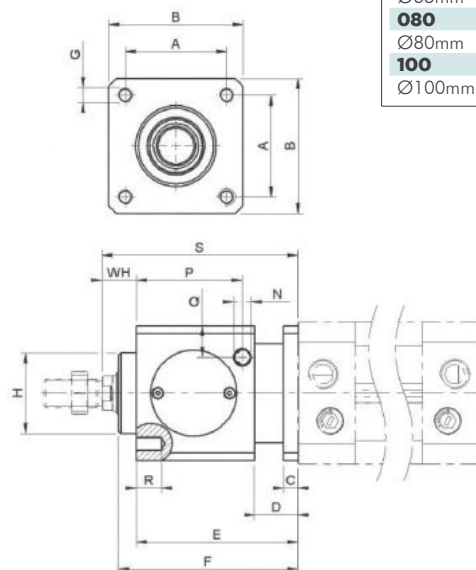
BS
Bloccastelo

Linea

240
Linea 240/242/245

Alésaggio

032
Ø32mm
040
Ø40mm
050
Ø50mm
063
Ø63mm
080
Ø80mm
100
Ø100mm



DIMENSIONI (mm)

Ø	A	B	C	D	E	F	G	H	WH	N	P	Q	R	S	T	Peso(kg)
32	32,5	47	6	20	60	67,5	M6	30	26	1/8"G	33,25	9	8	86	60	0,400
40	38	54	6	20	70	80	M6	34,9	30	1/8"G	42,5	9	8	100	70	0,600
50	46,5	65	8	24	90	100	M8	40	37	1/8"G	58	12,5	12	127	90	1,100
63	56,5	75	8	24	90	100	M8	45	37	1/8"G	59	17,5	12	127	90	1,500
80	72	95	12	32	110	120	M10	45	46	1/4"G	69	17,5	16	156	110	2,600
100	89	114	12	32	110	120	M10	55	51	1/4"G	69	20	16	161	110	3,500
125	110	138	20	45	140	156	M12	60	65	1/4"G	84,5	19	20	205	140	6,500

Per assemblare il bloccastelo al cilindro si deve costruire lo stelo maggiorato della quota T.

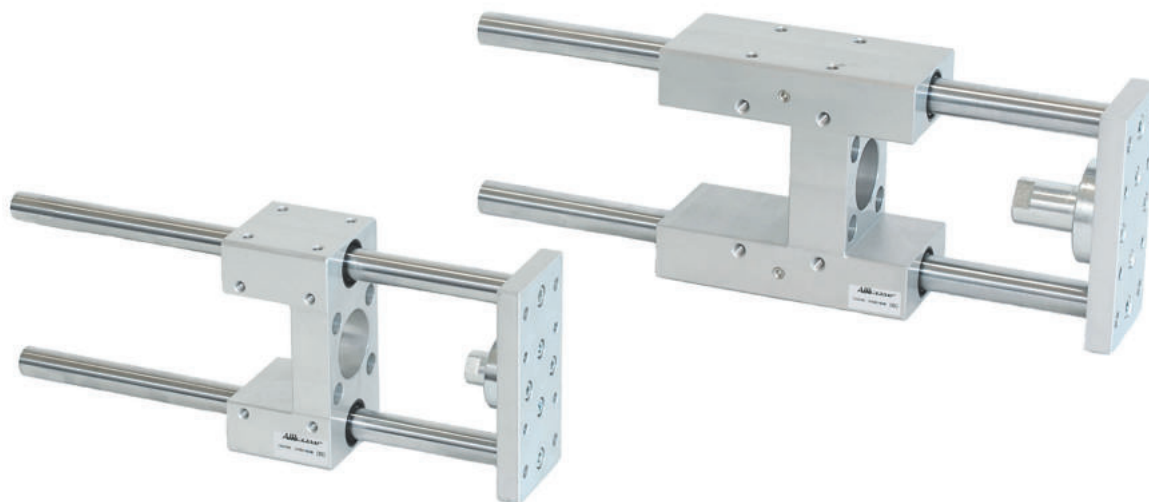
LINEA 242-245 | UNITÀ DI GUIDA CILINDRI ISO 15552

TRATTAMENTO ARIA

VALVOLE

CILINDRI

RACCORDI



DATI TECNICI

Materiali

Guarnizioni: NBR

Corpo: alluminio anodizzato

Steli di guida: C40 cromato o acciaio temprato

Piastra: alluminio anodizzato

Bussola guida: Bronzo sinterizzato o manicotto a ricircolo di sfere (tipo H)

CORSE STANDARD

ALESAGGIO	50	100	160	200	250	320	400	500
Ø32	▲●	▲●	▲●	▲●	▲●	▲●	▲●	▲●
Ø40	▲●	▲●	▲●	▲●	▲●	▲●	▲●	▲●
Ø50	▲●	▲●	▲●	▲●	▲●	▲●	▲●	▲●
Ø63	▲●	▲●	▲●	▲●	▲●	▲●	▲●	▲●
Ø80	●	●	●	●	●	●	●	●
Ø100	●	●	●	●	●	●	●	●

▲ Unità di guida tipo H, ● Unità di guida tipo U.

CODICE DI ORDINAZIONE

UG 240 H 032 050 B

Prodotto

UG

Unità di guida

Linea

240

Linea 240/250

Funzione

H

Unità di guida tipo H

U

Unità di guida tipo U

Bussola di Guida

B

Bussola autolubrificante in bronzo sinterizzato

S

Manicotto a riciclo di sfere

Corsa

050

50mm (corse standard: vedi tabella corse)

Alesaggio

032

Ø32mm

040

Ø40mm

050

Ø50mm

063

Ø63mm

080

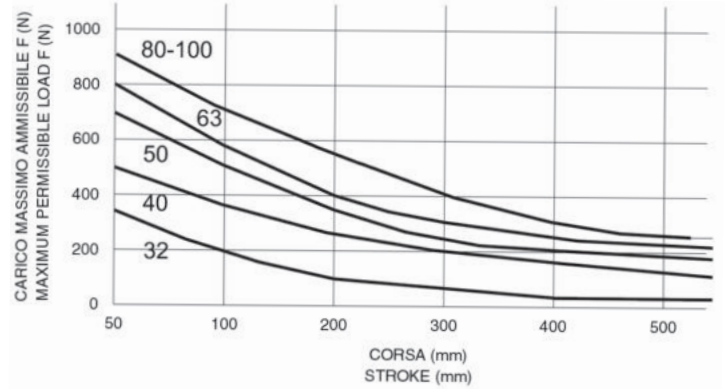
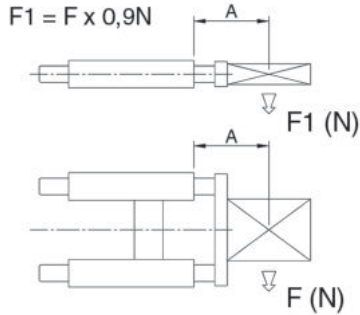
Ø80mm

100

Ø100mm

TIPO H - BUSSOLA BRONZO SINTERIZZATO

CARICHI MASSIMI AMMISSIBILI

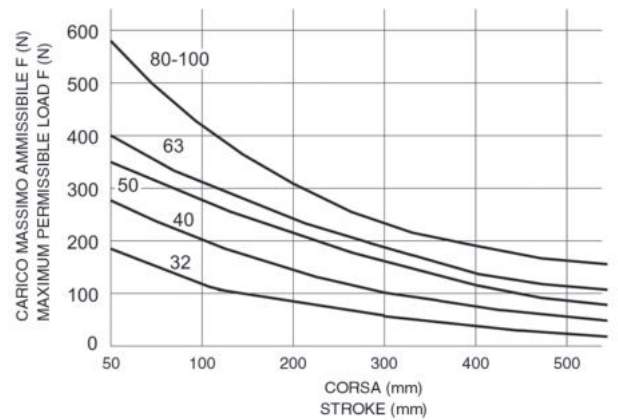


TIPO H - MANICOTTO A RICIRCOLO DI SFERE

CARICHI MASSIMI AMMISSIBILI

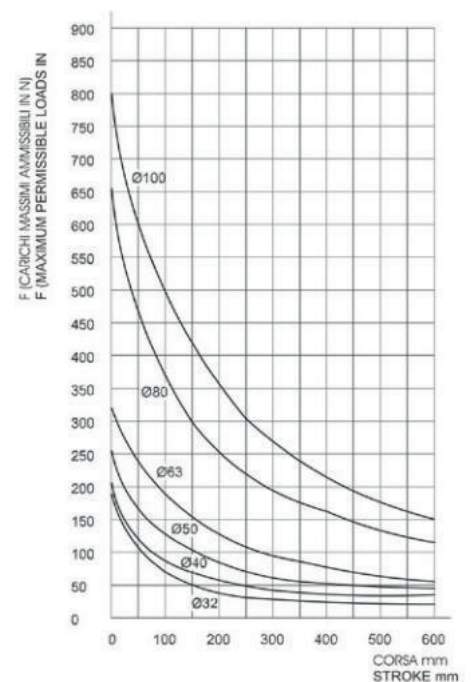
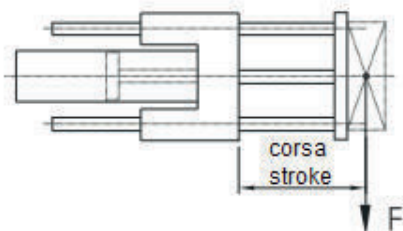
PESO (kg)

	Ø32	Ø40	Ø50	Ø63
"Peso(kg) (corsa 0)"	1,300	2,400	3,500	4,600
"Incremento ogni 100mm"	0,180	0,180	0,500	0,500



TIPO U - BUSSOLA BRONZO SINTERIZZATO

CARICHI AMMISSIBILI



LINEA 242-245 | UNITÀ DI GUIDA PER CILINDRI ISO 1552

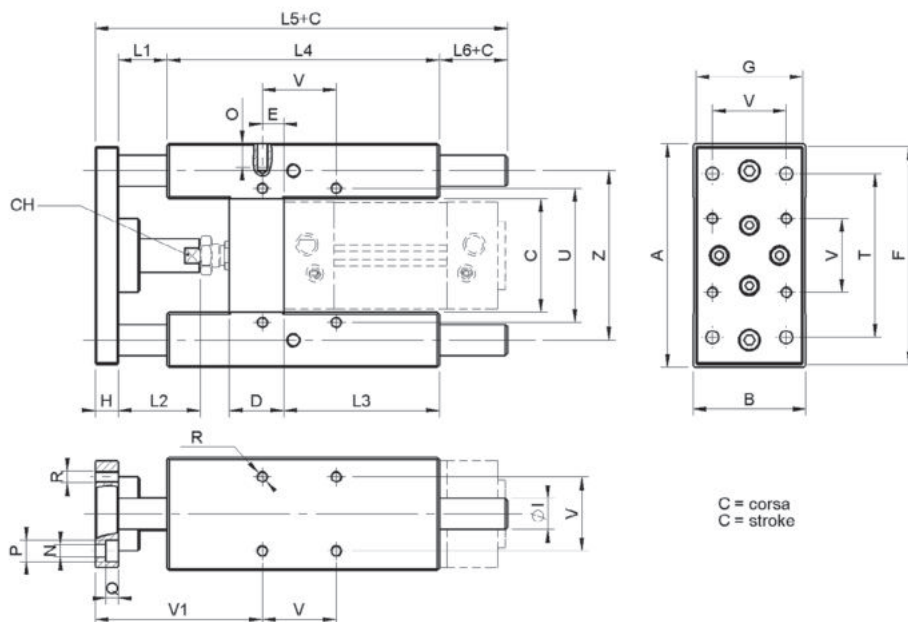
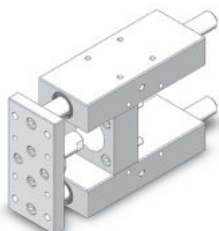
TRATTAMENTO ARIA

VALVOLE

CILINDRI

RACCORDI

TIPO H - GIUNTO LUNGO

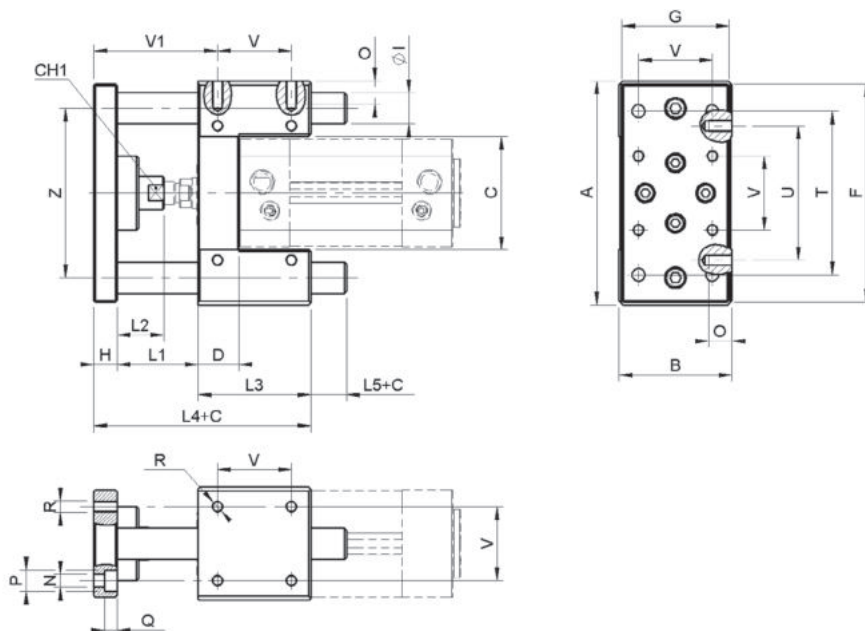
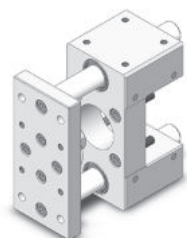


C = corsa
C = stroke

DIMENSIONI (mm)

Ø	A	B	C	D	E	F	G	H	ØI	L1	L2	L3	L4	L5	L6	N	O	P	Q	R	T	U	V	V1	Z
32	97	49	51	15	4,3	92	45	12	12	25	42	75	125	187	25	6,6	6,5	11	6,5	M6	78	31	32,5	82,7	74
40	115	58	58,2	15	11	112	55	12	16	25	42	80	140	207	30	6,6	6,5	11	6,5	M6	84	39	38	86	87
50	137	70	70,2	20	18,8	134	65	15	20	25	50	78	147	223	35	9	8,5	15	8,5	M8	100	85	46,5	92	104
63	152	85	85,2	20	15,3	147	80	15	20	25	50	106	178	243	25	9	9	15	9	M8	105	100	56,5	96,7	119
80	189	105	105,5	26	25	180	100	20	25	25	50	111	195	267	27	11	11	18	11	M10	130	130	72	104	148
100	213	130	130,5	26	30	206	120	20	25	25	50	128	218	290	27	11	11	18	11	M10	150	150	89	105	173

TIPO U



DIMENSIONI (mm)

Ø	A	B	C	CH	D	E	F	G	H	ØI	L1	L2	L3	L4	L5	N	O	P	Q	R	T	U	V	V1	Z
32	97	49	51	15	17	9,25	93	45	12	12	42	25	48	102	18	6,6	12	11	6,5	M6	78	61	32,5	61,75	74
40	115	58	58,2	15	21	11	112	55	12	16	42	25	58	113	17	6,6	12	11	6,5	M6	84	69	38	65	87
50	137	70	70,2	20	25	18,8	134	65	15	20	49	29	59	123	20	9	16	15	8,5	M8	100	85	46,5	70,2	104
63	152	85	85,2	20	25	15,3	147	80	15	20	49	29	76	140	21	9	16	15	9	M8	105	100	56,5	73,7	119