

LINEA 221 | MINICILINDRI INOX ISO 6432

Ø16÷ 25mm



DATI TECNICI

Fluido

Aria filtrata con o senza lubrificazione

Temperatura d'esercizio

0°C (-20°C con aria secca) / 80°C

Pressione d'esercizio

Min. 2 Bar / Max 10 Bar

Materiali

Camicia: acciaio AISI 304

Stelo: acciaio AISI 316

Testate: acciaio AISI 304

Guarnizioni: Poliuretano +NBR

Dadi: acciaio AISI 304

CODICE DI ORDINAZIONE

C221 DE 016 050 M I P

Prodotto

C221

Cilindro Linea 221

Funzione

DE

Doppio effetto

Alesaggio

016

Ø16mm

020

Ø20mm

025

Ø25mm

Materiali guarnizioni

P

Poliuretano

Tipo di stelo

I

Acciaio inox AISI 316

Tipo

M

Magnetico

Corsa

050

50mm (corse standard: vedi tabella corse)

CORSE STANDARD

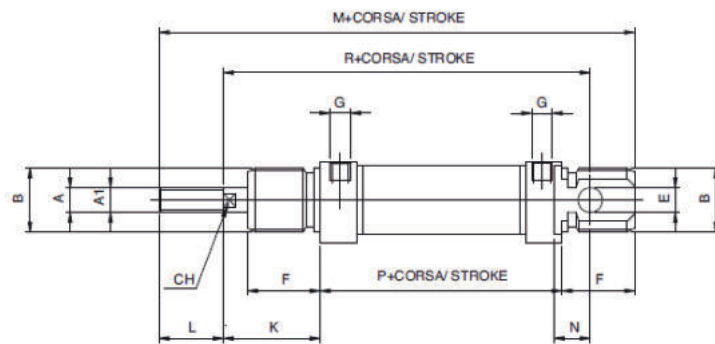
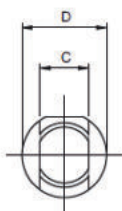
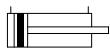
ALESAGGIO	10	25	40	50	80	100	125	160	200	250	300	320
Ø16	●	●	●	●	●	●	●	●	●	●	●	●
Ø20	●	●	●	●	●	●	●	●	●	●	●	●
Ø25	●	●	●	●	●	●	●	●	●	●	●	●

● DE doppio effetto.

LINEA 221 | MINICILINDRI INOX ISO 6432

Ø16 ÷ 25mm

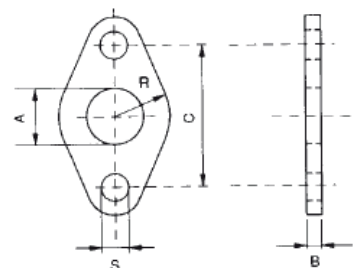
DOPPIO EFFETTO



DIMENSIONI (mm)

Ø	A	A1	B	C	D	E	F	G	K	L	M	N	P	R	CH
16	M6	6	M16x1,5	12	19	6	18	M5	22	16	109	9	53	82	5
20	M8	8	M22x1,5	16	27	8	20	1/8G	24	20	131	12	67	95	7
25	M10x1,25	10	M22x1,5	16	30	8	22	1/8G	28	22	140	12	68	104	9

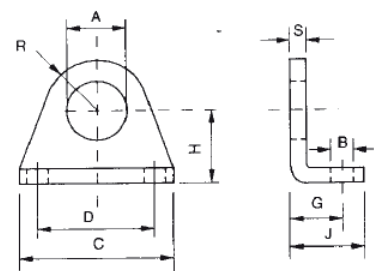
FLANGIA INOX



DIMENSIONI (mm)

Codice	Ø	A	B	C	R	S
221A016005	16	16	4	40	15	5,5
221A020005	20 - 25	22	5	50	19	6,6

PIEDINO INOX



DIMENSIONI (mm)

Codice	Ø	A	B	C	D	G	H	J	R	S
221A016006	16	16	5,5	42	32	14	20	20	13,5	4
221A020006	20 - 25	22	6,6	54	43	17	25	25	18	5

TRATTAMENTO ARIA

VALVOLE

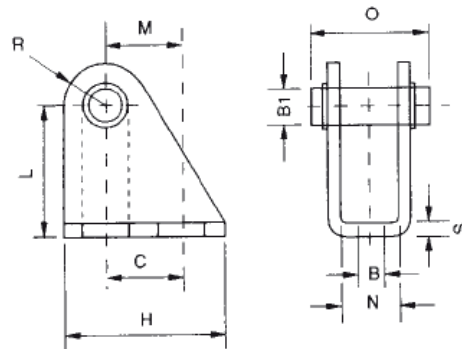
CILINDRI

RACCORDI

LINEA 221 | MINICILINDRI INOX ISO 6432

ACCESSORI

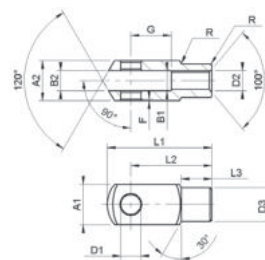
KIT CONTROCERNIERA INOX



DIMENSIONI (mm)

Codice	Ø	B	B1	C	H	L	M	N	O	R	S
221A016007	16	5,5	6	15	25	27	15	12,1	23	7	3
221A020007	20 - 25	6,6	8	20	32	30	20	16,1	29,5	10	4

FORCELLE INOX



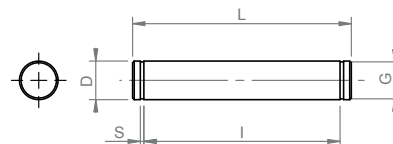
DIMENSIONI (mm)

Codice	Ø	A1	A2	B1	B2	D1	D2	D3	F	G	L1	L2	L3	R
220A012012	12-16	12	12	6	6	6	M6X1	10	0,5	12	31	24	9	0,5
220A020012	20	16	16	8	8	8	M8X1,25	14	0,5	16	42	32	12	0,5
240A032602	25-32	20	20	10	10	10	M10X1,25	18	0,5	20	52	40	15	0,5

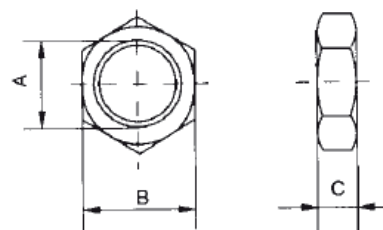
PERNO INOX

DIMENSIONI (mm)

Codice	Ø	D	G	S	L	I
220A012013	12-16	6	5,7	0,8	17	12,5
220A020013	20	8	7,6	0,9	20	16,5
240A032603	25-32	10	9,6	1,1	25	20,5



DADI INOX



DADO PER TESTATE - DIMENSIONI (mm)

Codice	Ø	A	B	C
221A016004	16	M16x1,5	22	6
221A020004	20 - 25	M22x1,5	27	8

DADO PER STELI - DIMENSIONI (mm)

Codice	Ø	A	B	C
221A016011	16	M6	10	5
221A020011	20	M8x1,25	13	6,5
221A025011	25	M10x1,25	17	8

SENSORI



Per i codici e i dati tecnici dei sensori consultare pagina 3.47 e 3.48.