

LINEA 220 | MINICILINDRI ISO 6432

Ø8 ÷ 25mm



DATI TECNICI

Fluido	Aria filtrata con o senza lubrificazione
Temperatura d'esercizio	0°C (-20°C con aria secca) ÷ 80°C
Pressione d'esercizio	1 ÷ 10 bar
Materiali	Tubo: acciaio inox AISI 304 Stelo: acciaio inox AISI 303 Testate: alluminio anodizzato Guarnizioni: poliuretano NBR Pistoni: ottone Bronzina: bronzo sinterizzato

CODICE DI ORDINAZIONE

C220 DE 008 050 M I P

Prodotto C220 Cilindro Linea 220	Materiali guarnizioni P Poliuretano V Viton (FKM) su richiesta
Funzione MP Semplice effetto molla posteriore MA Semplice effetto molla anteriore DE Doppio effetto DA Doppio effetto ammortizzato SP Stelo passante PB Predisposizione bloccastelo	Tipo di stelo I Acciaio inox AISI 303
Alésaggio 008 Ø8mm 010 Ø10mm 012 Ø12mm 016 Ø16mm 020 Ø20mm 025 Ø25mm	Tipo M Magnetico
	Corsa 050 50mm (corse standard: vedi tabella corse)

CORSE STANDARD (mm)

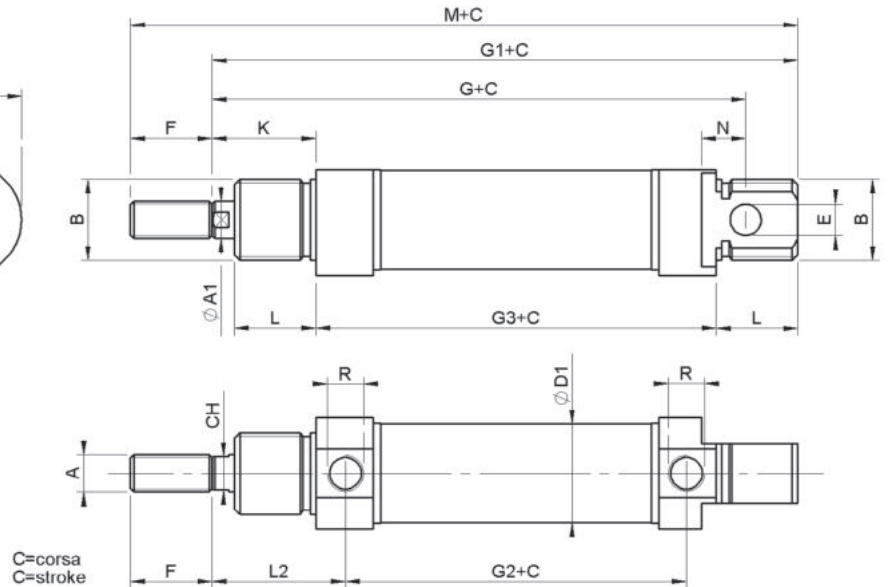
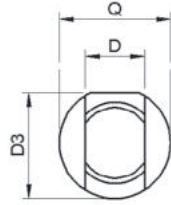
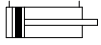
ALESAGGIO	10	25	40	50	80	100	125	160	200	250	300	320
Ø8	▲●	▲●	●	▲●	●	●						
Ø10	▲●	▲●	●	▲●	●	●						
Ø12	▲●	▲●	●	▲●	●	●	●	●	●	●		
Ø16	▲●	▲●■	●■	●▲■	●■	●■	●■	●■	●■	●■	●	●
Ø20	▲●	▲●■	●■	●▲■	●■	●■	●■	●■	●■	●■	●■	●■
Ø25	▲●	▲●■	●■	●▲■	●■	●■	●■	●■	●■	●■	●■	●■

▲ MP semplice effetto molla posteriore, MA semplice effetto molla anteriore, ● DE doppio effetto, ■ DA doppio effetto ammortizzato

LINEA 220 | MINICILINDRI ISO 6432

Ø8 ÷ 25mm

DOPPIO EFFETTO

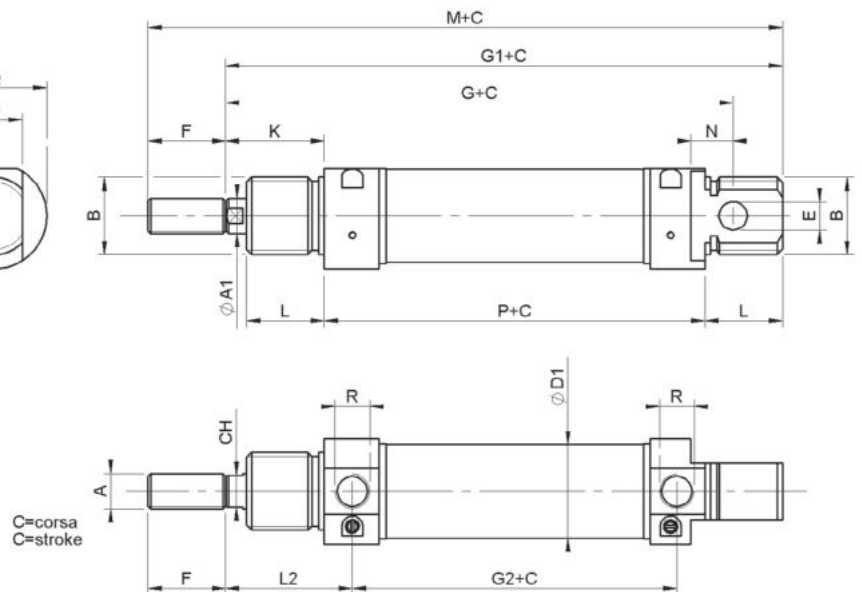
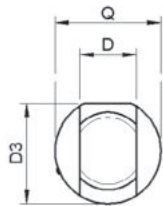
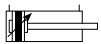


DIMENSIONI (mm)

Ø	A	A1	B	CH	D	D1	D3	E	F	G	G1	G2	G3	K	L	L2	N	Q	R	M
8	M4	4	M12x1,25	-	8	9,27	15	4	12	64	74	36	46	16	12	21	6	16	M5	86
10	M4	4	M12x1,25	-	8	11,27	15	4	12	64	74	36	46	16	12	21	6	16	M5	86
12	M6	6	M16x1,5	5	12	13,27	18	6	16	75	88	38	48	22	18	27	9	19	M5	104
16	M6	6	M16x1,5	5	12	17,27	18	6	16	82	93	43	53	22	18	27	9	19	M5	109
20	M8	8	M22x1,5	7	16	21,27	25,5	8	20	95	111	51,5	67	24	20	32	12	27	1/8"G	131
25	M10x1,25	10	M22x1,5	9	16	26,5	28,5	8	22	104	118	52	68	28	22	36	12	30	1/8"G	140

Cilindri forniti completi di dadi

DOPPIO EFFETTO AMMORTIZZATO



DIMENSIONI (mm)

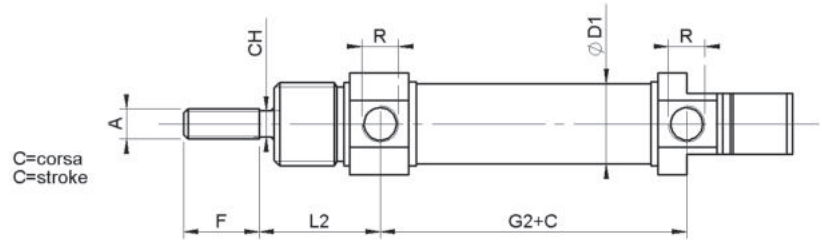
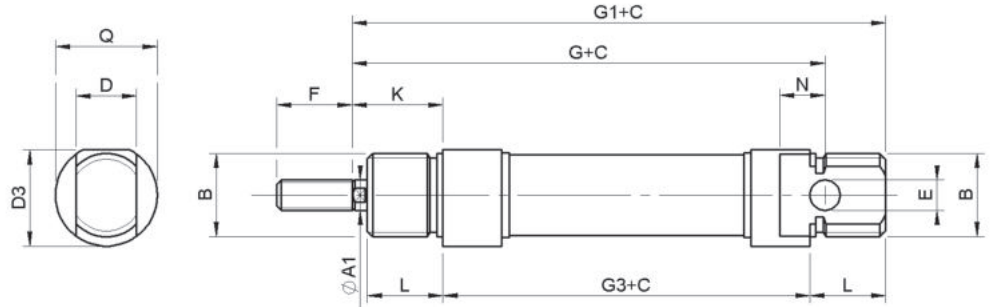
Ø	A	A1	B	CH	D	D1	D3	E	F	G	G1	G2	K	L	L2	N	Q	R	P	M
16	M6	6	M16x1,5	5	12	17,27	18	6	16	82	93	43	22	17	26	9	21	M5	53	109
20	M8	8	M22x1,5	7	16	21,27	25,5	8	20	95	111	51,5	24	20	32	12	27	1/8"G	67	131
25	M10x1,25	10	M22x1,5	9	16	26,5	28,5	8	22	104	118	52	28	22	36	12	30	1/8"G	68	140

Cilindri forniti completi di dadi

LINEA 220 | MINICILINDRI ISO 6432

Ø8 ÷ 25mm

SEMPLICE EFFETTO MOLLA ANTERIORE MA

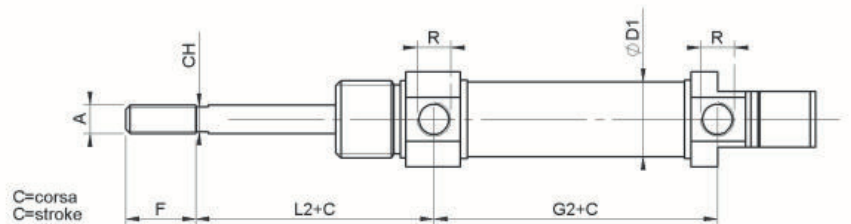
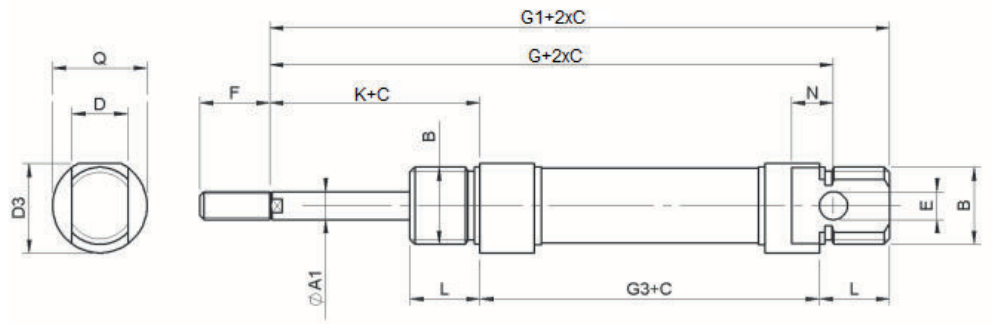
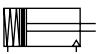


DIMENSIONI (mm)

Ø	A	A1	B	CH	D	D1	D3	E	F	G	G1	G2	G3	K	L	L2	N	Q	R
8	M4	4	M12x1,25	-	8	9,27	15	4	12	64	74	36	46	16	12	21	6	16	M5
10	M4	4	M12x1,25	-	8	11,27	15	4	12	64	74	36	46	16	12	21	6	16	M5
12	M6	6	M16x1,5	5	12	13,27	18	6	16	75	88	38	48	22	18	27	9	19	M5
16	M6	6	M16x1,5	5	12	17,27	18	6	16	82	93	43	53	22	18	27	9	19	M5
20	M8	8	M22x1,5	7	16	21,27	25,5	8	20	95	111	51,5	67	24	20	32	12	27	G1/8"
25	M10x1,25	10	M22x1,5	9	16	26,5	28,5	8	22	104	118	52	68	28	22	36	12	30	G1/8"

Cilindri forniti completi di dadi

SEMPLICE EFFETTO MOLLA POSTERIORE MP



DIMENSIONI (mm)

Ø	A	A1	B	CH	D	D1	D3	E	F	G	G1	G2	G3	K	L	L2	N	Q	R
16	M6	6	M16x1,5	5	12	17,27	18	6	16	107	118	73,5	53	22	18	27	9	19	M5
20	M8	8	M22x1,5	7	16	21,27	25,5	8	20	118	134	84,5	67	24	20	32	12	27	G1/8"
25	M10x1,25	10	M22x1,5	9	16	26,5	28,5	8	22	130	144	85	68	28	22	36	12	30	G1/8"

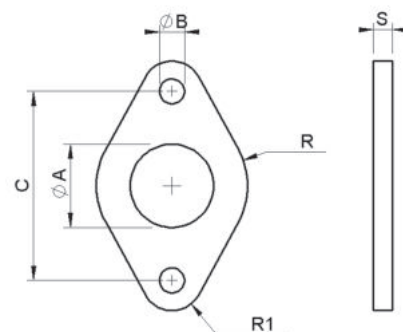
Cilindri forniti completi di dadi

FLANGIA



DIMENSIONI (mm)

Codice	∅	A	B	C	R	R1	S
220A008005	8 - 10	12	4,5	30	11	5	3
220A012005	12 - 16	16	5,5	40	15	6	4
220A020005	20 - 25	22	6,6	50	20	8	5

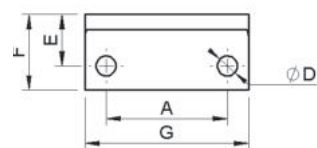
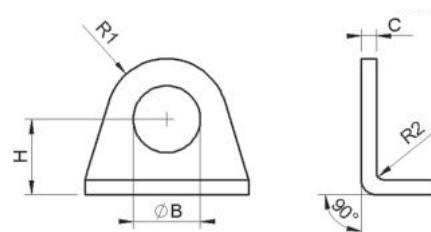


PIEDINO



DIMENSIONI (mm)

Codice	∅	A	B	C	D	E	F	G	H	R1	R2
220A008006	8 - 10	25	12,1	3	4,5	11	16	35	16	10	1,5
220A012006	12 - 16	32	16,1	4	5,5	14	20	42	20	13	2
220A020006	20 - 25	40	22,1	5	6,6	17	25	54	25	20	2,5

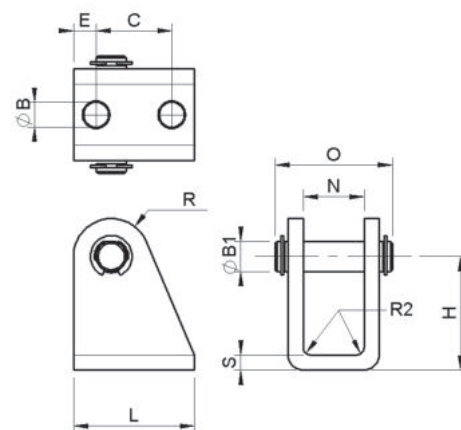


KIT CONTRO-CERNIERA CON PERNO



DIMENSIONI (mm)

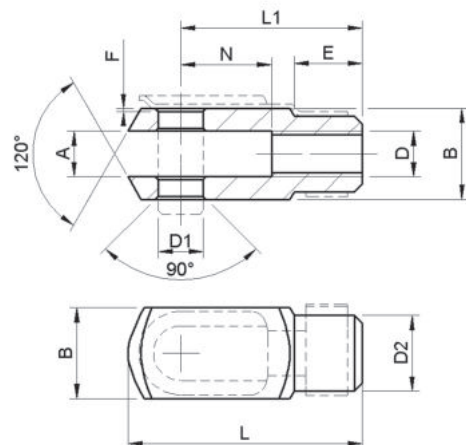
Codice	∅	L	H	B1	S	E	C	N	B	O	R	R2
220A008007	8 - 10	20	24	4	2,5	5	12,5	8,1	4,5	18	5	1,5
220A012007	12 - 16	25	27	6	3	5	15	12,1	5,5	24	7	1,5
220A020007	20 - 25	32	30	8	4	6	20	16,1	6,6	31	10	2



LINEA 220 | MINICILINDRI ISO 6432

ACCESSORI

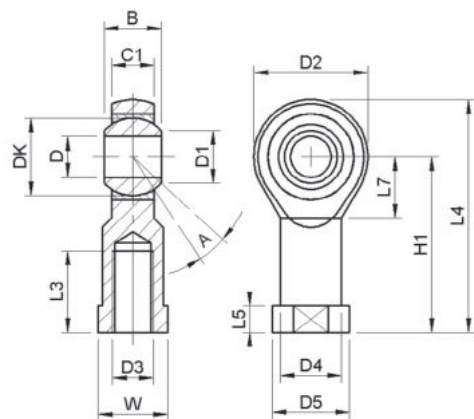
FORCELLA E CLIPS



DIMENSIONI (mm)

Cod. FORCELLA	Codice CLIP	Ø	D	A	F	L1	N	E	B	D1	R	D2
220A008001	220A008002	8 - 10	M4	4	0,5	16	8	6	8	4	0,5	8
220A012001	220A012002	12 - 16	M6	6	0,5	24	12	9	12	6	0,5	10
220A020001	220A020002	20	M8	8	0,5	32	16	12	16	8	0,5	14
240A032002	240A032003	25	M10x1,25	10	0,5	40	20	15	20	10	0,5	18

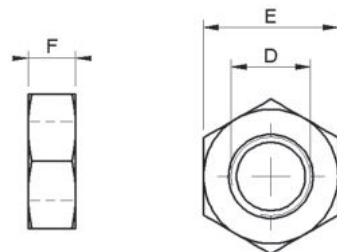
TESTA A SNODO AUTO-LUBRIFICANTE



DIMENSIONI (mm)

Codice	D3	W	L3	A	D	DK	D1	C1	B	D4	D5	L5	L7	H1	L4	D2
220A008003	M4	9	10	13°	5	11,112	7,7	6	8	9	11	4	10	27	36	18
220A012003	M6	11	12	13°	6	12,7	8,9	6,75	9	10	13	5	11	30	40	20
220A020003	M8	14	16	14°	8	15,875	10,4	9	12	12,5	16	5	13	36	48	24
240A032004	M10x1,25	17	20	13°	10	19,050	12,9	10,5	14	15	19	6,5	15	43	57	28

DADI PER MINICILINDRO ISO 6432



DADO TESTATA - DIMENSIONI (mm)

Codice	Ø	D	E	F
220A008004	8 - 10	M12 x1,25	19	7
220A012004	12 - 16	M16x1,5	22	5
220A020004	20 - 25	M22 x 1,5	27	8

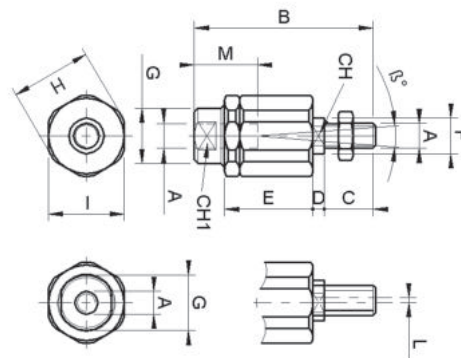
DADO STELO - DIMENSIONI (mm)

Codice	Ø	D	E	F
220A008011	8 - 10	M4	7	3,2
220A012011	12 - 16	M6	10	4
220A020011	20	M8	13	5
240A032013	25	M10x1,25	17	6

LINEA 220 | MINICILINDRI ISO 6432

ACCESSORI

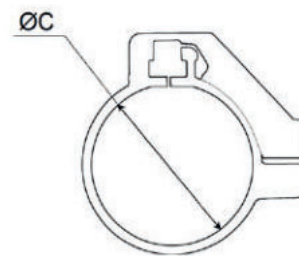
GIUNTO AUTO-ALLINEANTE



DIMENSIONI (mm)

Codice	Ø	A	B	C	D	E	F	G	H	I	L	M	B°
220A012008	12/16	M6	35	10	3,5	17,5	6	8,5	15	13	1	10	10
220A020008	20	M8	57	20	4	28,5	8	12,5	19	17	2	20	10
240A032007	25	M10x1,25	71	20	5	35	14	22	32	30	2	20	10

STAFFA PER MINISENSORE



CODICI DI ORDINAZIONE - DIMENSIONI (mm)

Codice	Ø	Ø C
220A0080010	8	9,4
220A0100010	10	11,3
220A0120010	12	13,3
220A0160010	16	17,3
220A0200010	20	21,3
220A0250010	25	26,3

SENSORI



Per i codici e i dati tecnici dei sensori consultare pagina 3.47 e 3.48.

TRATTAMENTO ARIA

VALVOLE

CILINDRI

RACCORDI