

# LINEA 200 | CILINDRI A CARTUCCIA

Ø6 ÷ 16mm



## DATI TECNICI

### Fluido

Aria filtrata con o senza lubrificazione

### Temperatura d'esercizio

0°C (-20°C con aria secca) ÷ 80°C

### Pressione d'esercizio

min 2 bar ÷ max 7 bar

### Azione

Semplice effetto molla anteriore

### Materiali

Corpo: ottone nichelato

Stelo: acciaio inox AISI 303

Guarnizioni: poliuretano

### Corsa

Corse Standard	5	10	15
Ø6	●	●	●
Ø10	●	●	●
Ø16	●	●	●

### Peso

	5	10	15
Ø6	0,010 kg	0,025 kg	0,015 kg
Ø10	0,027 kg	0,032 kg	0,036 kg
Ø16	0,071 kg	0,078 kg	0,087 kg

## CODICE DI ORDINAZIONE

**C200 MA 006 005 A F P**

Prodotto

**C200**

Cilindro Linea 200

Funzione

**MA**

Semplice effetto molla anteriore

Alesaggio

**006**

Ø6mm

**010**

Ø10mm

**016**

Ø16mm

Corsa

**005**

5mm

**010**

10mm

**015**

15mm

Materiali guarnizioni

**P**

Poliuretano

Tipo di stelo

**F**

Stelo filettato

**C**

Stelo liscio

Tipo

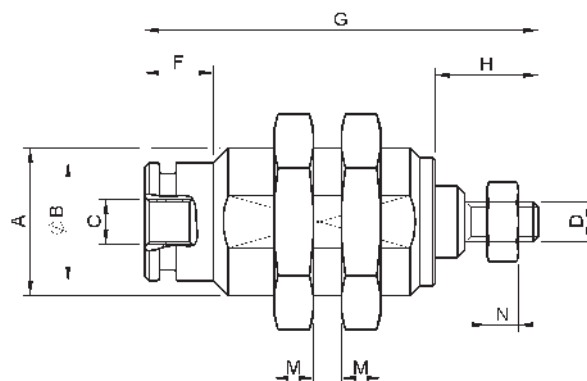
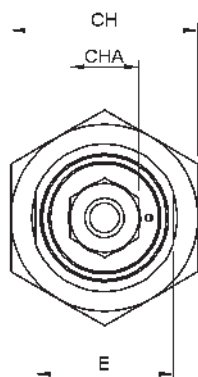
**A**

Non magnetico

# LINEA 200 | CILINDRI A CARTUCCIA

Ø6 ÷ 16mm

## STELO FILETTATO

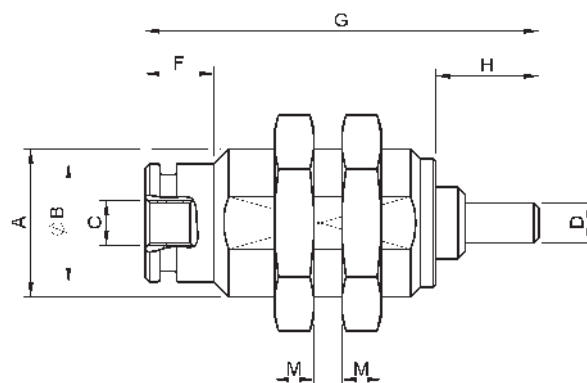
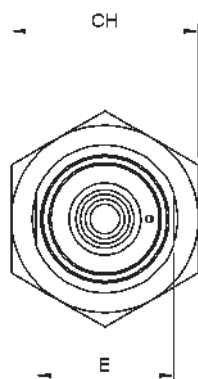


### DIMENSIONI (mm)

Ø	A	ØB	C	D	E	F	G(05-10-15)	H	M	CH	N	CHA
6	M10x1	8,5	M5	M3	9	5	27,5-34,5-41,5	9	3	14	2,4	5,5
10	M15x1,5	12	M5	M4	14	7	33,5-40-47	11,5	4	19	2	7
16	M22x1,5	19	M5	M5	20	6	40-45-50	14	5	27	3	8

Cilindri forniti completi di dadi

## STELO LISCIO



### DIMENSIONI (mm)

Ø	A	ØB	C	D	E	F	G(05-10-15)	H	M	CH
6	M10x1	8,5	M5	Ø3	9	5	27,5-34,5-41,5	8	3	14
10	M15x1,5	12	M5	Ø4	14	7	33,5-40-47	10,5	4	19
16	M22x1,5	19	M5	Ø5	20	6	40-45-50	13	5	27

Cilindri forniti completi di dadi