

Caratteristiche Generali

Funzionamento: a spola
 Taglia valvola: 22mm
 Connessione: 1/8" - 1/4" automatici ø 8mm
 Materiale corpo: tecnopolimero
 Uso Singolo: Sì
 Uso sottobase: Sì
 Funzioni disponibili: 5/2; 5/3
 Note: connettori e bobine forniti separatamente

General Features

Construction: spool type
 Body size: 22mm
 Ports: 1/8" - 1/4" - push-in fittings 8mm
 Body material: technopolymer
 Single use: Yes
 Manifold use: Yes
 Available functions: 5/2; 5/3
 Note: connectors and coils are supplied separately

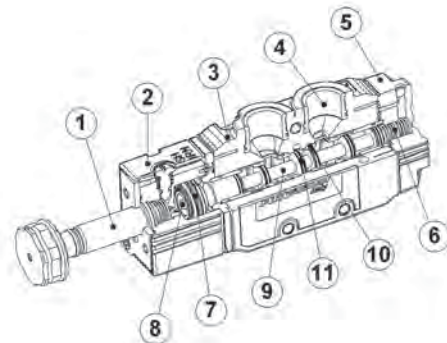


Guida alle referenze Guide to references

EVR 1/4" 22 5 SL PM 00 P

Prodotto Product EVR = Valvola elettropneu. Solenoid valves VP = Valvole pneumatiche Pneumatic valves	Materiale Material P = Plastica Plastic
Connessione Connection 1/8" = G1/8" 1/4" = G1/4" AU8 = Raccordi automatici ø8 mm ø8 mm automatic fittings	Opzione Option CC = Centri chiusi Closed centres CA = Centri aperti Opened centres CP = Centri di pressione Pressure centre 00 = 5/2
Taglia Body width 22 = 22 mm	Ritorno Return PM = Pneumo-meccanico Pneum. mech. spring BS = Bistabile Bistable RG = Ritorno al centro Return to centre DF = Differenziale Differential
Funzione Function 5 = 5/2 6 = 5/3	
Azionamento Operation PN = Pneumatico Pneumatic SL = Elettropneumatico Solenoid SA = Elettropneumatico asservito M5 Assisted solenoid with M5 AU = Elettropneumatico asservito raccordo auto. Assisted solenoid with push-in fitting	

Materiali impiegati Used materials



Materiali impiegati

- ① OPERATORE: Ottone, Acciaio INOX
- ② CORPO OPERATORE: POM
- ③ CORPO VALVOLA: PBT
- ④ INSERTI: Ottone
- ⑤ FONDELLO: POM
- ⑥ MOLLA: Acciaio INOX
- ⑦ GUARNIZIONE PISTONE: NBR
- ⑧ PISTONE: POM
- ⑨ SPOLA: Alluminio
- ⑩ DISTANZIALI: POM
- ⑪ GUARNIZIONE SPOLA: NBR

Used materials

- ① OPERATOR: Brass, Stainless steel
- ② OPERATOR BODY: POM
- ③ VALVE BODY: PBT
- ④ INSERT: Brass
- ⑤ BASE: POM
- ⑥ SPRING: Stainless steel
- ⑦ SEAL: NBR
- ⑧ PISTON: POM
- ⑨ SPOOL: Aluminium
- ⑩ SPACERS: POM
- ⑪ SEALS: NBR

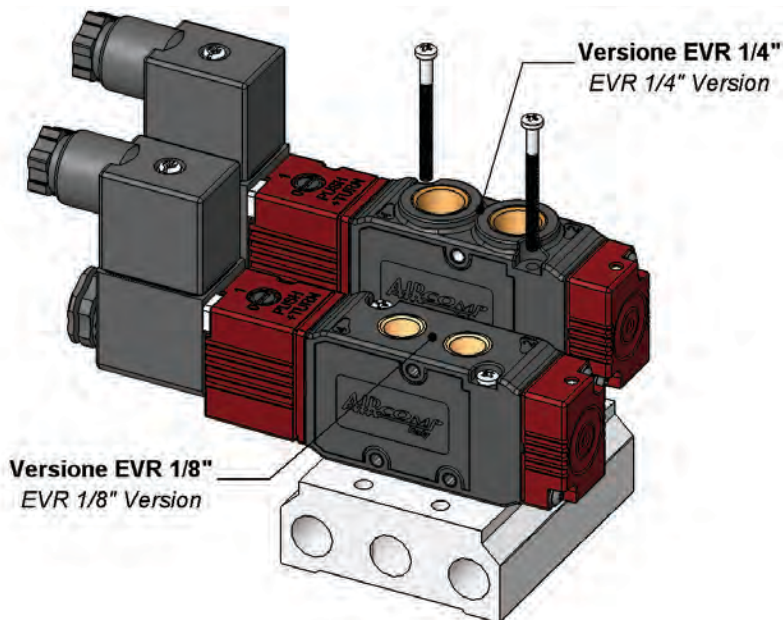
Dati tecnici generali - General technical data

COSTRUZIONE - CONSTRUCTION	a spola - spool valve
FLUIDO - FLUID	aria filtrata con o senza lubrificazione - filtered air with or without lubrication
FISSAGGIO - INSTALLATION	singolo e sottobase - single and manifold
CONNESSIONI - CONNECTIONS	1/8" - 1/4" - AU8
RANGE DI TEMPERATURA - TEMPERATURE RANGE	-5 / +50°C (23 / 122°F)
PORTATA DI RIFERIMENTO - REFERENCE FLOW RATE	P1= 6 bar; Δ P= 1 bar; 5/2= 800 lt/min

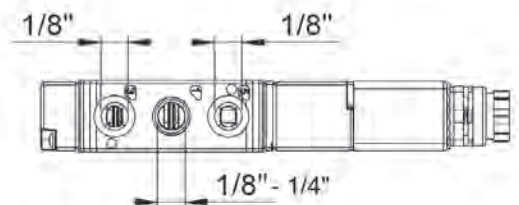
Line 125 EVR 1/8"-1/4"- AU8

Valvole a comando elettro-pneumatico
Solenoid valves

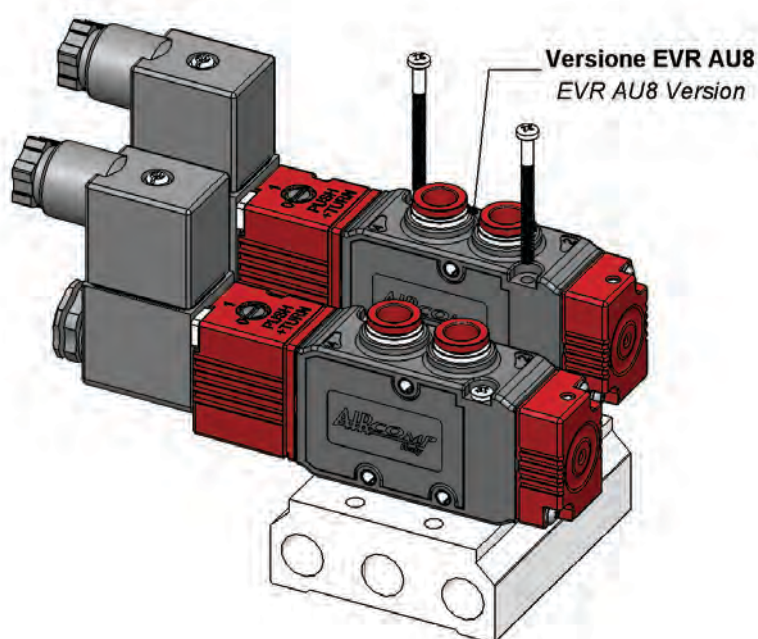
Valvola filettata per uso singolo e sottobase 1/8" - 1/4"
1/8" - 1/4" Threaded valve for single and manifold use



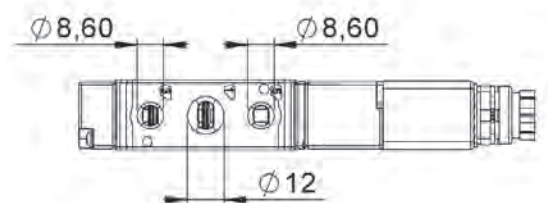
Corpo valvola con 5 bocche filettate
Body valve with 5 threaded ports



Valvola con raccordo automatico integrato solo per sottobase AU8
AU8 Valve with push-in fitting for manifold use only



Corpo valvola con raccordo automatico su bocche 2 - 4.
Connessioni 1-3-5 senza filetto.
Body valve with Push-in fittings on ports 2 and 4.
Connections 1-3-5 without thread.



Dati Tecnici

Pressione d'esercizio: 0 ÷ 10 Bar (0 ÷ 1,00 MPa)
 Pressione azionamento (alimentazione separata)
 1 ÷ 10 Bar (0,10 ÷ 1,00 MPa)
 Tensione: 24DC, 24V AC, 110V, 220V AC
 Tipo di azionamento manuale: Monostabile
 Peso: 0,107 kg

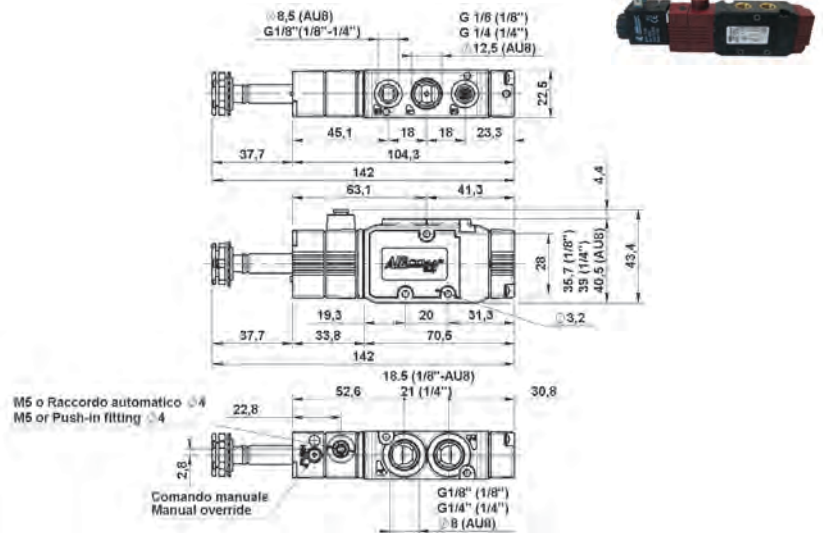
Technical data

Working pressure: 0 ÷ 10 Bar (0 ÷ 1,00 MPa)
 Actuating pressure (separate air supply)
 1 ÷ 10 Bar (0,10 ÷ 1,00 MPa)
 Voltage: 24DC, 24V AC, 110V, 220V AC
 Manual override: Monostable
 Weight: 0,107 kg

Codici di ordinazione Order codes

CODE	REF.
1252125003	EVR 1/8" 22 5 SA PM OO P
1252135003	EVR 1/4" 22 5 SA PM OO P
1252195005	EVR AU8 22 5 AU PM OO P

Valvole elettro-pneumatica 5/2, alimentazione separata
 Pilot assisted, 5/2 single solenoid valves



Dati Tecnici

Pressione d'esercizio: (5/2 - 5/3) 0 ÷ 10 Bar (0 ÷ 1,00 MPa)
 Pressione azionamento (alimentazione separata)
 (5/2): 0,5 ÷ 10 Bar (0,05 ÷ 1,00 MPa)
 (5/3): 2,1 ÷ 10 Bar (0,21 ÷ 1,00 MPa)
 Tensione: 24DC, 24V AC, 110V, 220V AC
 Tipo di azionamento manuale: Monostabile
 Peso: 0,136 kg

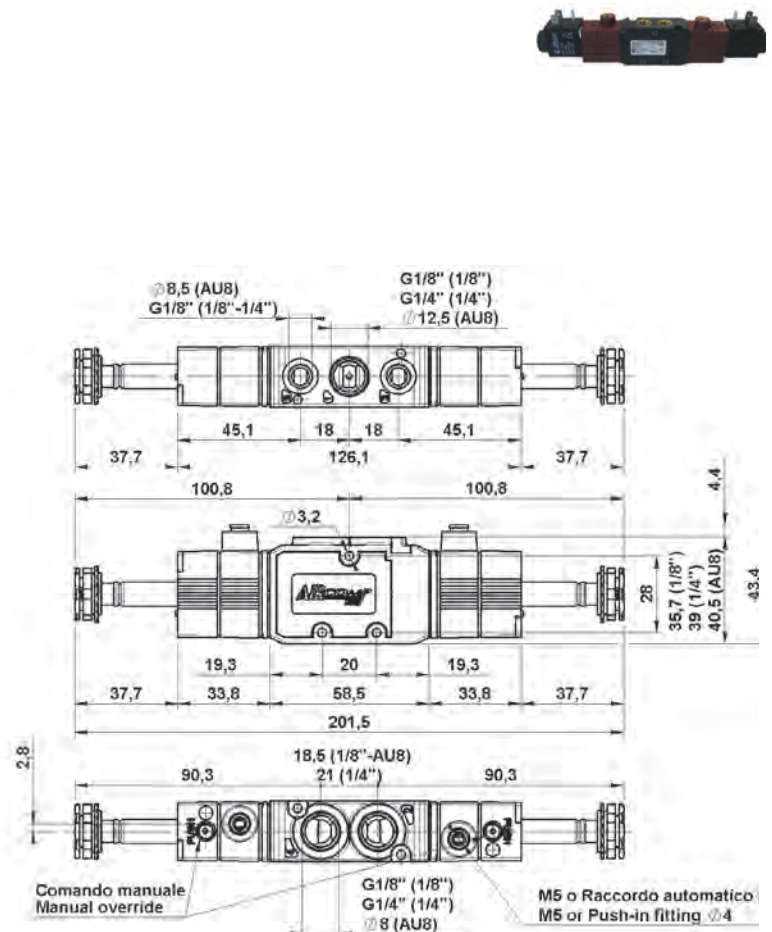
Technical data

Working pressure: (5/2 - 5/3) 0 ÷ 10 Bar (0 ÷ 1,00 MPa)
 Actuating pressure (separate air supply)
 (5/2): 0,5 ÷ 10 Bar (0,05 ÷ 1,00 MPa)
 (5/3): 2,1 ÷ 10 Bar (0,21 ÷ 1,00 MPa)
 Voltage: 24DC, 24V AC, 110V, 220V AC
 Manual override: Monostable
 Weight: 0,136 kg

Codici di ordinazione Order codes

CODE	REF.
1252125004	EVR 1/8" 22 5 SA BS OO P
1252135004	EVR 1/4" 22 5 SA BS OO P
1252195006	EVR AU8 22 5 AUL BS OO P
1252126004	EVR 1/8" 22 6 SA RC CC P
1252136004	EVR 1/4" 22 6 SA RC CC P
1252196007	EVR AU8 22 6 AU RC CC P
1252126005	EVR 1/8" 22 6 SA RC CA P
1252136005	EVR 1/4" 22 6 SA RC CA P
1252196008	EVR AU8 22 6 AU RC CA P
1252126006	EVR 1/8" 22 6 SA RC CP P
1252136006	EVR 1/4" 22 6 SA RC CP P
1252196009	EVR AU8 22 6 AU RC CP P

Valvole elettro-pneumatica 5/2- 5/3, alimentazione separata
 Pilot assisted, 5/2 - 5/3 double solenoid valves



Line 125 VPR - 1/8" - 1/4"

Valvole a comando pneumatico Pneumatically operated valves

Dati Tecnici

Pressione d'esercizio: 1 ÷ 10 Bar (0,10 ÷ 1,00 MPa)
Pressione di polotaggio 1 ÷ 10 Bar (0,10 ÷ 1,00 MPa)
Peso: 0,097 kg

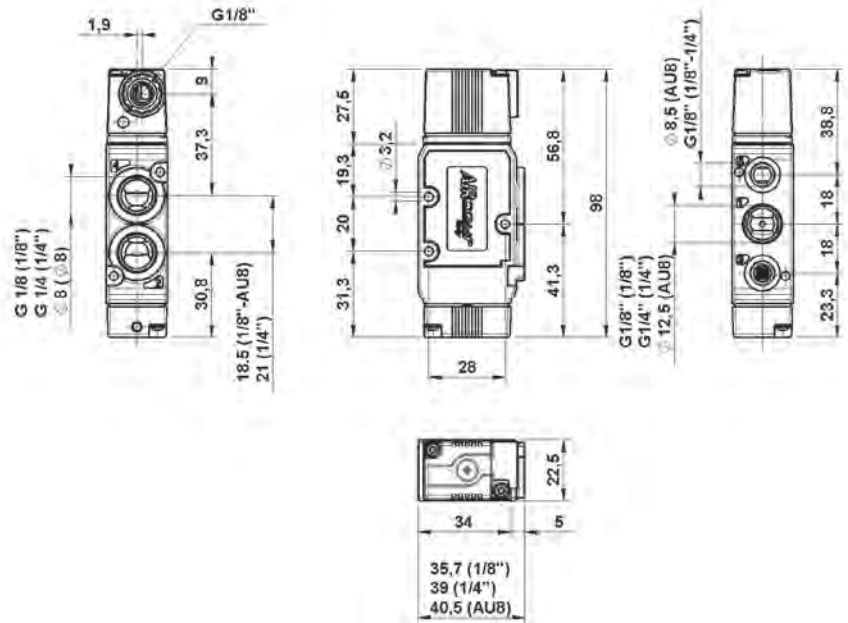
Technical data

Working pressure: 1 ÷ 10 Bar (0,10 ÷ 1,00 MPa)
Operating pressure 1 ÷ 10 Bar (0,10 ÷ 1,00 MPa)
Weight: 0,097 kg

Codici di ordinazione Order codes

	CODE	REF.
	1252225001	VPR 1/8" 22 5 PN PM 00 P
	1252235001	VPR 1/4" 22 5 PN PM 00 P

Valvole a comando pneumatico 5/2 5/2 Single pneumatic pilot valves



Dati Tecnici

Pressione d'esercizio: 0 ÷ 10 Bar (0 ÷ 1,00 MPa)
Pressione di polotaggio
(5/2): 0,5 ÷ 10 Bar (0,05 ÷ 1,00 MPa)
(5/3): 2,1 ÷ 10 Bar (0,21 ÷ 1,00 MPa)

Peso: 0,121 kg

Technical data

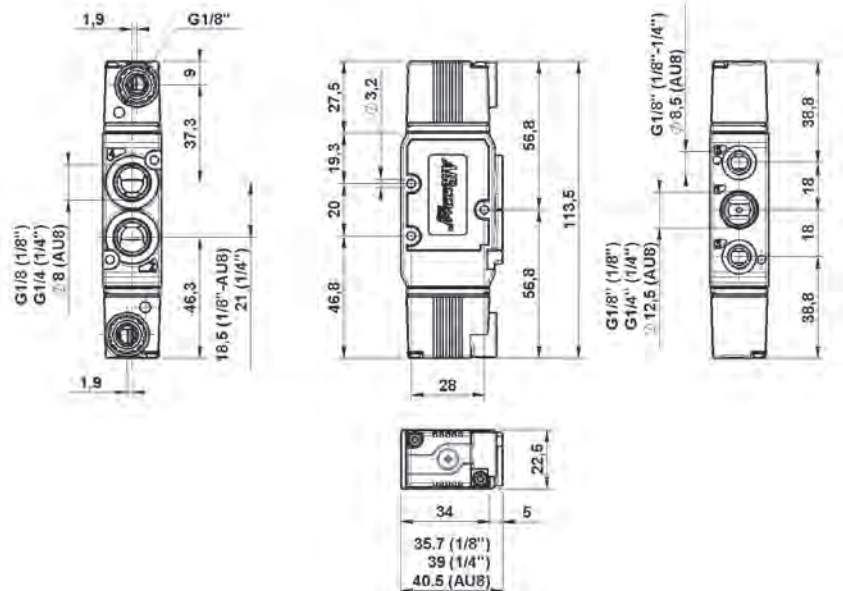
Working pressure: 0 ÷ 10 Bar (0 ÷ 1,00 MPa)
Operating pressure
(5/2): 0,5 ÷ 10 Bar (0,05 ÷ 1,00 MPa)
(5/3): 2,1 ÷ 10 Bar (0,21 ÷ 1,00 MPa)

Weight: 0,121 kg

Codici di ordinazione Order codes

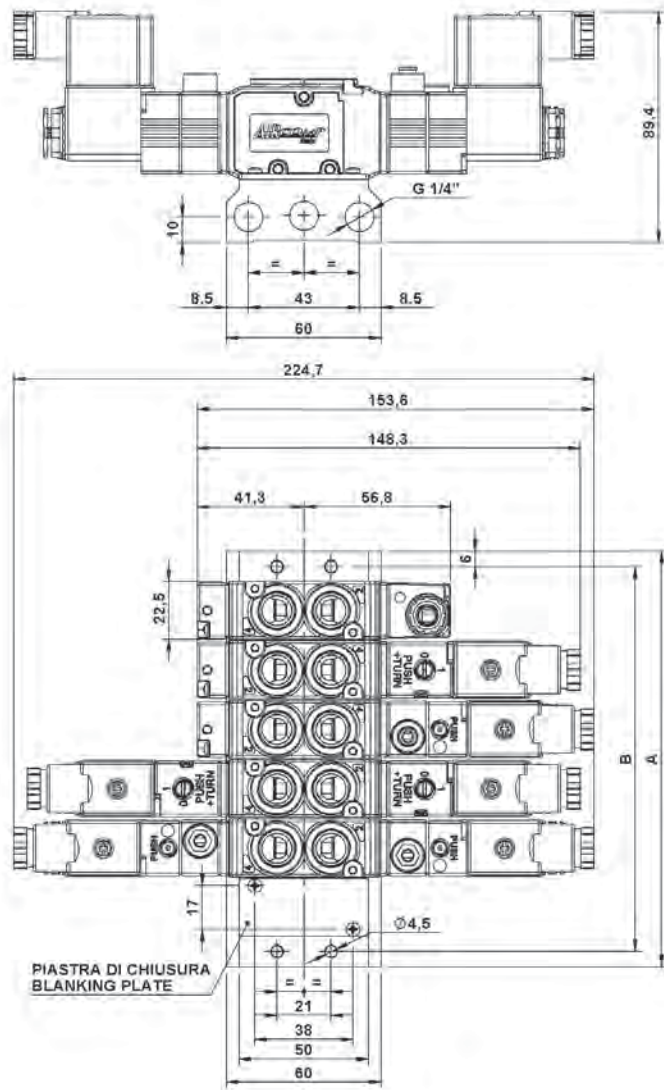
	CODE	REF.
	1252225002	VPR 1/8" 22 5 PN BS 00 P
	1252235002	VPR 1/4" 22 5 PN BS 00 P
	1252225003	VPR 1/8" 22 5 PN DF 00 P
	1252235003	VPR 1/4" 22 5 PN DF 00 P
	1252226001	VPR 1/8" 22 6 PN RC CC P
	1252236001	VPR 1/4" 22 6 PN RC CC P
	1252226002	VPR 1/8" 22 6 PN RC CA P
	1252236002	VPR 1/4" 22 6 PN RC CA P
	1252226003	VPR 1/8" 22 6 PN RC CP P
	1252236003	VPR 1/4" 22 6 PN RC CP P

Valvole a doppio comando pneumatico 5/2 - 5/3 bistabile 5/2 - 5/3 double pneumatic pilot valves



Line 125 1/4"-1/8" - AU8

Sottobase per valvole 1/4" 1/8" - ø8
1/8" - 1/4" - ø8 Valves manifold



Dimensioni Dimensions

VALVOLA PNEUMATICA
MONOSTABILE

VALVOLA ELETTRO-PNEUMATICA
MONOSTABILE

VALVOLA ELETTRO-PNEUMATICA
MONOSTABILE A.S.*

VALVOLA ELETTRO-PNEUMATICA
BISTABILE

VALVOLA ELETTRO-PNEUMATICA
BISTABILE A.S.*

N° OF STATION	A	B
2	69	57
3	92	80
4	115	103
5	138	126
6	161	149
7	184	172
8	207	195
9	230	218
10	253	241

*A.S.: ALIMENTAZIONE SEPARATA

Sottobase Manifold



CODE	REF	LINE
1325A00002	MANIFOLD STB 1/4" 22 2 POS	125 -127 - 128
1325A00003	MANIFOLD STB 1/4" 22 3 POS	125 -127 - 128
1325A00004	MANIFOLD STB 1/4" 22 4 POS	125 -127 - 128
1325A00005	MANIFOLD STB 1/4" 22 5 POS	125 -127 - 128
1325A00006	MANIFOLD STB 1/4" 22 6 POS	125 -127 - 128
1325A00007	MANIFOLD STB 1/4" 22 7 POS	125 -127 - 128
1325A00008	MANIFOLD STB 1/4" 22 8 POS	125 -127 - 128
1325A00009	MANIFOLD STB 1/4" 22 9 POS	125 -127 - 128
1325A00010	MANIFOLD STB 1/4" 22 10POS	125 -127 - 128

Kit piastra di chiusura Blanking plate kit



CODE	REF	LINE
1325A00013	KIT PIASTRA DI CHIUSURA BLANKING Plate KIT	125 -127 - 128

Dati Tecnici

Tensione: 12V DC, 24V DC, 24V AC, 110V AC, 220V AC
 Tolleranza di tensione: +/- 10%
 Assorbimento: AC=5VA DC=3,0 W
 Inserimento: ED 100%
 Protezione con connettore: IP 65 EN 60529

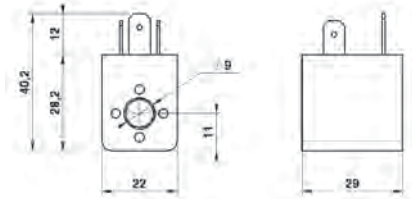
Technical data

Voltage: 12V DC, 24V DC, 24V AC, 110V AC, 220V AC
 Voltage tolerance: +/- 10%
 Power consumption: AC=5VA DC=3,0 W
 Duty cycle: ED 100%
 Protection with connector: IP 65 EN 60529

Bobina 22mm 22mm Coil



CODE	REF	LINE
A50.26.00018	BOBINA (COIL) DC12V	120-125-127-128-130
A50.26.00006	BOBINA (COIL) DC24V	120-125-127-128-130
A50.26.00007	BOBINA (COIL) AC24V 50/60HZ	120-125-127-128-130
A50.26.00008	BOBINA (COIL) AC110V 50/60HZ	120-125-127-128-130
A50.26.00009	BOBINA (COIL) AC220V 50/60HZ	120-125-127-128-130



Bobina 22mm con certificazione "UL" 22mm Coil with "UL" certification



CODE	REF	LINE
A50.26.00048	BOBINA "UL" (COIL) DC24V (DC12V)	120-125-127-128-130
A50.26.00049	BOBINA "UL" (COIL) AC24V (DC12V)	120-125-127-128-130
A50.26.00050	BOBINA "UL" (COIL) AC110V	120-125-127-128-130
A50.26.00051	BOBINA "UL" (COIL) AC220V	120-125-127-128-130

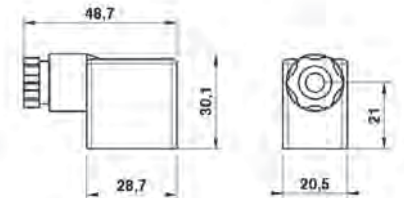


Connettore Connectors



CODE	REF	LINE
A50.26.00010	CONNECTOR SP 22mm	120-125-127-128-130

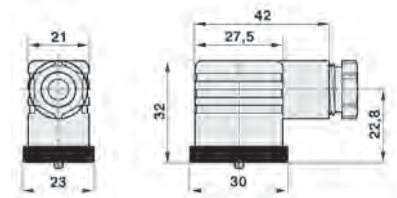
* Il connettore standard è conforme alla certificazione "UL"
 * Connector complies UL standard



Connettori luminosi 22mm 22mm LED connectors



CODE	REF	LINE
A50.26.00026	CONNETTORE LUMINOSO 22mm 24V 22mm LED CONNECTOR 24V	120-125-127-128-130
A50.26.00027	CONNETTORE LUMINOSO 22mm 115V 22mm LED CONNECTOR 115V	120-125-127-128-130
A50.26.00028	CONNETTORE LUMINOSO 15mm 230V 22mm LED CONNECTOR 230V	120-125-127-128-130



Connettore luminoso 22mm cablato 22mm Cabled LED connectors



CODE	REF	LENGHT	LINE
A50.26.00026	CONNETTORE LUMINOSO 22mm 24V 22mm LED CONNECTOR 24V	3mt	120-125-127-128-130
A50.26.00027	CONNETTORE LUMINOSO 22mm 115V 22mm LED CONNECTOR 115V	3mt	120-125-127-128-130
A50.26.00028	CONNETTORE LUMINOSO 15mm 230V 22mm LED CONNECTOR 230V	3mt	120-125-127-128-130

