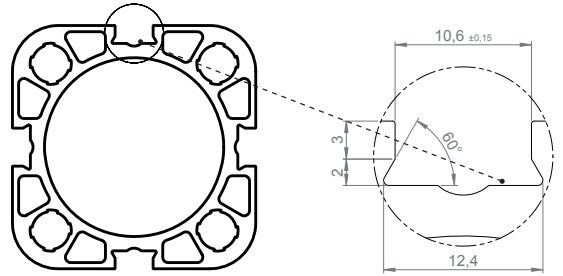


LINEA 230 | CILINDRI COMPATTI

Ø32 ÷ 100mm



CORSE STANDARD

ALESAGGIO	5	10	15	20	25	30	40	50	60	70	80
32	▲ X	▲ X	▲ X	▲ X	▲	▲	▲	▲	▲	▲	▲
40	▲ X	▲ X	▲ X	▲ X	▲	▲	▲	▲	▲	▲	▲
50	▲ X	▲ X	▲ X	▲ X	▲	▲	▲	▲	▲	▲	▲
63	▲ X	▲ X	▲ X	▲ X	▲	▲	▲	▲	▲	▲	▲
80	▲ X	▲ X	▲ X	▲ X	▲	▲	▲	▲	▲	▲	▲
100	▲ X	▲ X	▲ X	▲ X	▲	▲	▲	▲	▲	▲	▲

▲ Doppio effetto, X semplice effetto MP MA

DATI TECNICI

Fluido

Aria filtrata con o senza lubrificazione

Temperatura d'esercizio

0°C (-20° C con aria secca) / 70°C

Pressione d'esercizio

max. 10 Bar (max. 1,00 MPa)

Lubrificazione

Con aria lubrificata, la lubrificazione deve essere continua

COMPONENTI

1 - Stelo

Acciaio inox AISI303

2 - Testata

Tecnopolimero ad alta resistenza

3 - Raschiastelo

Poliuretano

4 - Boccola di guida

Bronzo sinterizzato

5 - Camicia

Alluminio anodizzato

6 - Pistone

Resina acetalica

7 - Guarnizione pistone

Poliuretano

8 - Magnete

Plastoferrite

9 - Guarnizione

NBR

10 - Inerti filettati

Ottone OT58

11 - Viti

Acciaio zincato

CODICE DI ORDINAZIONE

C230 DE 032 050 M I P M

Prodotto

C230
Cilindro Linea 230

Funzione

DE
Doppio effetto
SP
Stelo passante
MA
Semplice effetto
molla anteriore
MP
Semplice effetto
molla posteriore

Alesaggio

032
Ø32mm
040
Ø40mm
050
Ø50mm
063
Ø63mm
080
Ø80mm
100
Ø100mm

Esecuzioni Speciali

M
Stelo maschio

Materiale guarnizioni

P
Poliuretano

Tipo di stelo

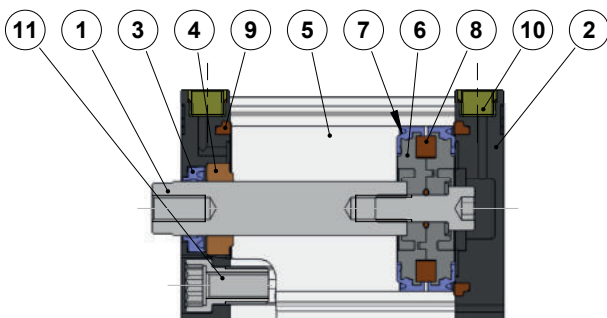
I
Acciaio Inox

Tipo

M
Magnetico

Corsa

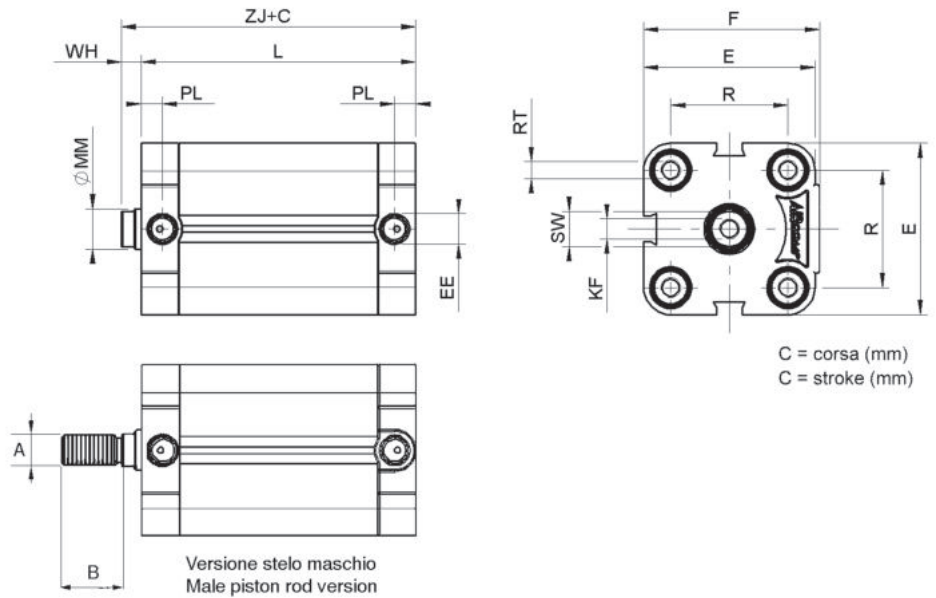
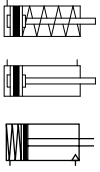
050
50mm (corse standard: vedi
tabella corse)



LINEA 230 | CILINDRI COMPATTI

Ø32 ÷ 100mm

DOPPIO EFFETTO DE/SEMPLICE EFFETTO MA MP

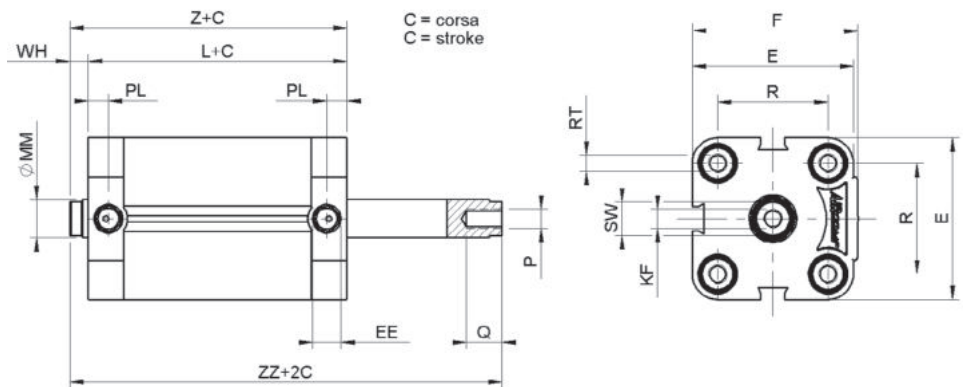


C = corsa (mm)
C = stroke (mm)

DIMENSIONI (mm)

Ø	A	B	E	EE	F	KF	L	ØMM	PL	R	RT	SW	WH	ZJ
32	M10x1,25	20	50	G1/8"	53	M6	46	12	7,85	32,5	M6x8	10	6	52
40	M10x1,25	20	55	G1/8"	57,5	M6	47	12	8,1	38	M6x8	10	6	53
50	M12x1,25	22	68	G1/8"	69	M8	47,5	16	8,1	46,5	M8x8	13	7,5	55
63	M12x1,25	22	79	G1/8"	83	M8	57	16	8,1	56,5	M8x8	13	7	64
80	M16x1,5	30	98	G1/8"	102	M10	61,5	20	8,6	72	M10x8	17	8	69,5
100	M16x1,5	30	115	G1/4"	123	M10	73	20	10,5	89	M10x8	17	10	83

STELO PASSANTE SP



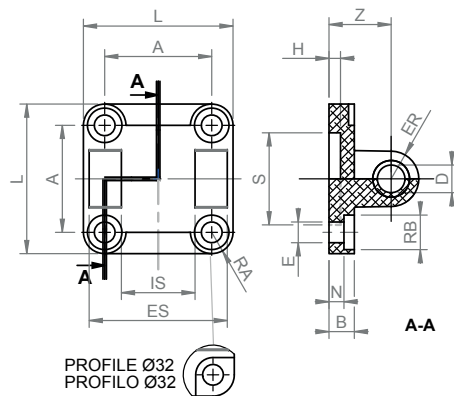
DIMENSIONI (mm)

Ø	E	EE	F	KF	L	ØMM	P	PL	Q	R	RT	SW	WH	Z	ZZ
32	50	G1/8"	52	M6	46	12	M6	7,85	14	32,5	M6x8	10	6	52	58
40	55	G1/8"	57,5	M6	47	12	M6	8,1	14	38	M6x8	10	6	53	59
50	68	G1/8"	69	M8	47,5	16	M8	8,1	14	46,5	M8x8	13	7,5	55	62,5
63	79	G1/8"	83	M8	57	16	M8	8,1	14	56,5	M8x8	13	7	64	71
80	98	G1/8"	102	M10	61,5	20	M10	8,6	19	72	M10x8	17	8	69,5	77,5
100	115	G1/4"	123	M10	73	20	M10	10,5	19	89	M10x8	17	10	83	93

LINEA 230-232 | CILINDRI COMPATTI

ACCESSORI

CERNIERA FEMMINA CON VITI

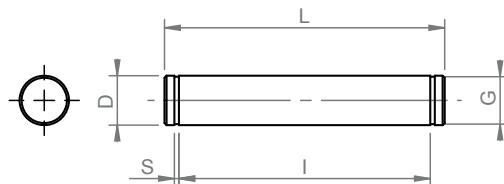


DIMENSIONI (mm)

Codice	Ø	L	ES	IS	A	Z	H	B	N	S	D	E	RB	ER
230A032001	32	45	45	26	32,5	22	5	9	5,5	30	10	6,6	11	10
230A040001	40	52	52	28	38	25	5	9	5,5	35	12	6,6	11	12
230A050001	50	65	60	32	46,5	27	5	11	6,5	40	12	9	15	12
230A063001	63	75	70	40	56,5	32	5	11	6,5	45	16	9	15	16
230A080001	80	95	90	50	72	36	5	14	10	45	16	11	18	16
230A100001	100	115	110	60	89	41	5	14	10	55	20	11	18	20

Cerniere fornite senza perno

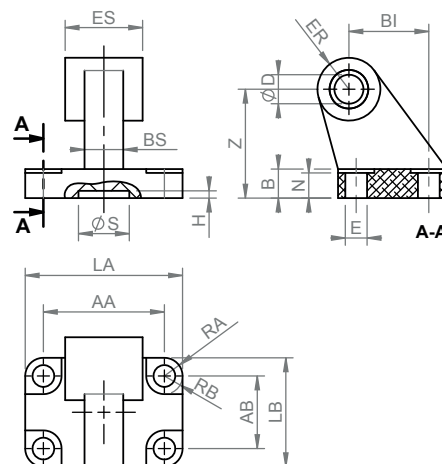
PERNO



DIMENSIONI (mm)

Codice	Ø	D	G	S	L	I
230A032010	32	10	9,6	1,1	53	46
230A040010	40	12	11,5	1,1	60	53
230A050010	50	12	11,5	1,1	68	61
230A063010	63	16	15,2	1,1	78	71
230A080010	80	16	15,2	1,1	98	91
230A100010	100	20	19	1,1	118	111

CENTROCERNIERA A SQUADRA BASE RETTANGOLARE



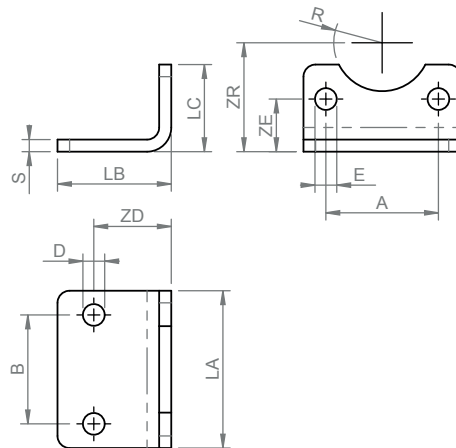
DIMENSIONI (mm)

Codice	Ø	E	RB	AB	LB	BI	B	Z	AA	LA	ER	ES	D	N	S	H	BS
240A032006	32	6,6	5,5	18	31	21	8	32	38	51	10	26	10	6,4	21	3	10
240A040006	40	6,6	5,5	22	35	24	10	36	41	54	11	28	12	8,4	21	3	15
240A050006	50	9	7,5	30	45	33	12	45	50	65	13	32	12	10,4	21	3	16
240A063006	63	9	7,5	35	50	37	14	50	52	67	15	40	16	12,4	21	3	16
240A080006	80	11	9	40	60	47	14	63	66	86	15	50	16	11,5	21	3	20
240A100006	100	11	9	50	70	55	17	71	76	96	19	60	20	14,5	21	3	20

LINEA 230-232 | CILINDRI COMPATTI

ACCESSORI

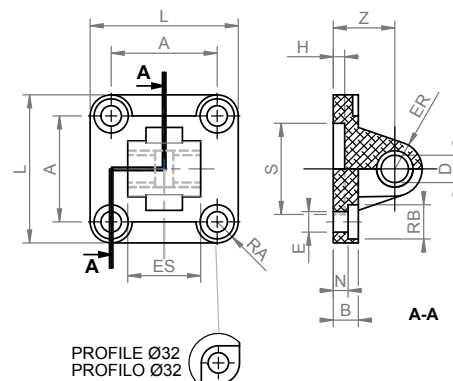
PIEDINO CON VITI



DIMENSIONI (mm)

Codice	Ø	A	E	ZE	B	D	ZD	R	ZR	S	LA	LB	LC
230A032003	32	32,5	7	15,75	32	7	24	15	32	4	45	35	30
230A040003	40	38	7	17	36	9	28	17,5	36	4	52	36	30
230A050003	50	46,5	9	21,75	45	9	32	20	45	5	65	47	36
230A063003	63	56,5	9	21,75	50	9	32	22,5	50	5	75	45	35
230A080003	80	72	11	27	63	12	41	22,5	63	6	95	55	47
230A100003	100	89	11	26,5	75	14	41	27,5	71	6	115	57	53

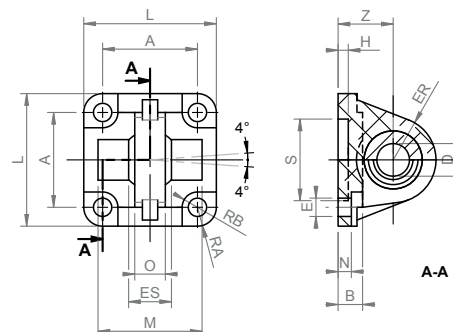
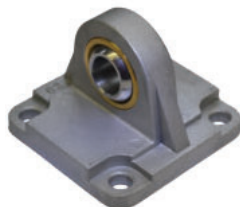
CERNIERA MASCHIO CON VITI



DIMENSIONI (mm)

Codice	Ø	L	ES	A	Z	H	B	N	S	D	E	RB	ER
230A032004	32	45	26	32,5	22	5	9	5,5	30	10	6,6	11	10
230A040004	40	52	28	38	25	5	9	5,5	35	12	6,6	11	12
230A050004	50	65	32	46,5	27	5	11	6,5	40	12	9	15	12
230A063004	63	75	40	56,5	32	5	11	6,5	45	16	9	15	16
230A080004	80	95	50	72	36	5	14	10	45	16	11	18	16
230A100004	100	115	60	89	41	5	14	10	55	20	11	18	20

CERNIERA A SNODO (DIN 648-K) CON VITI



DIMENSIONI (mm)

Codice	Ø	A	O	Z	D	ER	S	B	E	L	RB	N	H	M	T	ES
230A032005	32	32,5	10,5	22	10	16	30	9	6,6	45	5,5	5,5	5	-	-	14
230A040005	40	38	12	25	12	19	35	9	6,6	52	5,5	5,5	5	-	-	16
230A050005	50	46,5	15	27	16	21	40	12	9	65	7,5	6,5	5	51	18	21
230A063005	63	56,5	15	32	16	24	45	12	9	75	7,5	6,5	5	-	-	21
230A080005	80	72	18	36	20	28,5	45	16	11	95	9	10	5	72	24	25
230A100005	100	89	18	41	20	30	55	16	11	115	9	10	5	-	-	25

TRATTAMENTO ARIA

VALVOLE

CILINDRI

RACCORDI