

Codici di ordinazione  
Order codes

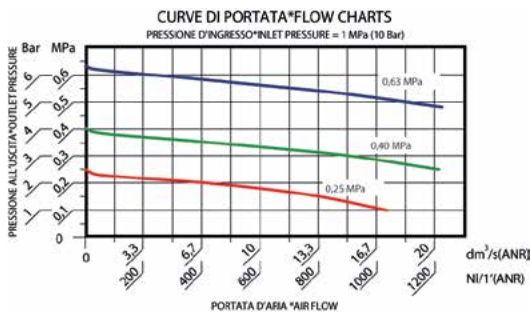
Microregolatore "MR 039" per ossigeno  
Microregulator "MR 039" for oxygen



CODICE-CODE	REF.
039.01.00201	MR 1/8" 039 02 OX EPDM
039.01.00202	MR 1/8" 039 04 OX EPDM
039.01.00203	MR 1/8" 039 08 OX EPDM
039.01.00204	MR 1/8" 039 12 OX EPDM
039.01.00601	MR 1/4" 039 02 OX EPDM
039.01.00602	MR 1/4" 039 04 OX EPDM
039.01.00603	MR 1/4" 039 08 OX EPDM
039.01.00604	MR 1/4" 039 12 OX EPDM

## Microregolatore OX EPDM

- \* Regolatore a membrana ad alte prestazioni con grande stabilità e basse perdite di carico
- \* Fluido: aria compressa, ossigeno, gas neutri
- \* Versione senza relieving
- \* Campi di pressione: 0÷2 Bar, 0÷4 Bar, 0÷8 Bar, 0÷12,5 Bar
- \* Pressione massima d'ingresso: 16 Bar (1,60 MPa).
- \* Temperatura ambiente max (a 10 bar) 50 °C (122 °F).
- \* Coppia di serraggio max. inserti G1/8" IN-OUT: 20 Nm.
- \* Coppia di serraggio max. inserti G1/4" IN-OUT: 25 Nm.
- \* Coppia di serraggio manometro: 1 Nm
- \* Portata di riferimento (P=6,3 Bar - Δp =1 Bar): 900 NI/min.
- \* Pomello con dispositivo di bloccaggio della regolazione
- \* Possibilità di fissaggio a pannello con ghiera o a richiesta a parete con staffa
- \* Peso: 0,100 Kg.
- \* Prodotto conforme alla direttiva 2002/95/CE (RoHS)

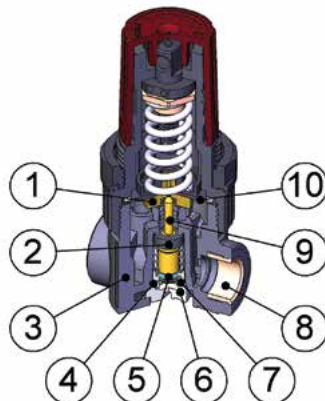


### Componenti

- 1) Perno membrana: Ottone OT58
- 2) Guarnizione otturatore: EPDM
- 3) Corpo regolatore: POM
- 4) O-Ring tappo: EPDM
- 5) O-Ring otturatore: EPDM
- 6) Tappo: POM
- 7) Molla: INOX AISI 316
- 8) Inserti: Ottone OT58
- 9) Perno otturatore: Ottone OT58
- 10) Membrana: EPDM + Nylon

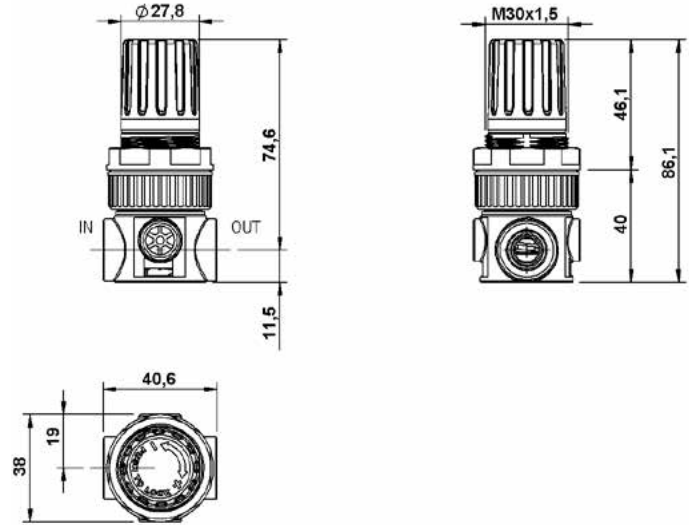
### Components

- 1) Diaphragm pin: Brass
- 2) Sealing valve: EPDM
- 3) Regulator body: POM
- 4) O-Ring plug: EPDM
- 5) O-Ring valve: EPDM
- 6) Plug: POM
- 7) Valve spring: S.S. AISI 316
- 8) Inserts: Brass
- 9) Valve body: Brass
- 10) Diaphragm: EPDM + Nylon



## Microregulator OX EPDM

- \* Diaphragm high performance regulator, high stability with low load losses model
- \* Fluid: compressed air, oxygen or neutral gases
- \* Version without relieving
- \* Pressure ranges: 0÷2 Bar, 0÷4 Bar, 0÷8 Bar, 0÷12,5 Bar
- \* Maximum inlet pressure: 16 Bar (1,60 MPa)
- \* Max. ambient temperature (at 10 bar) 50 °C (122 °F)
- \* Max. torque inserts G1/8" IN-OUT: 20 Nm.
- \* Max. torque inserts G1/4" IN-OUT: 25 Nm
- \* Max torque gauge port: 1 Nm.
- \* Reference flow rate (P=6,3 Bar - Δp =1 Bar): 900 NI/min.
- \* Lockable safety knob
- \* Can be wall mounted with ring nut for panel assembling or, on request, with bracket
- \* Weight: 0,100 Kg.
- \* Product complies with Directive 2002/95/CE (RoHS)

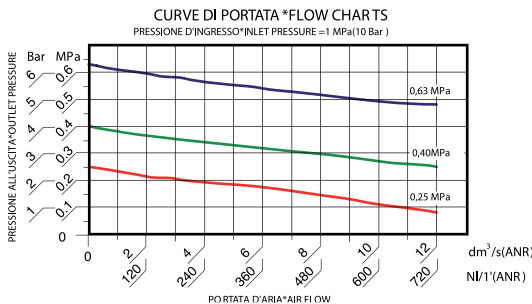


Codici di ordinazione  
Order codes

Microregolatore 039 INOX-OX  
Microregulator 039 INOX-OX



CODICE-CODE	REF.
039.01.000227	MR 1/8" 039 02A 2V INOX OX
039.01.000228	MR 1/8" 039 04A 2V INOX OX
039.01.000229	MR 1/8" 039 08A 2V INOX OX
039.01.000230	MR 1/8" 039 02A 2V INOX OX
039.01.000272	MR 1/4" 039 02A 2V INOX OX
039.01.000243	MR 1/4" 039 04A 2V INOX OX
039.01.000238	MR 1/4" 039 08A 2V INOX OX



#### Componenti

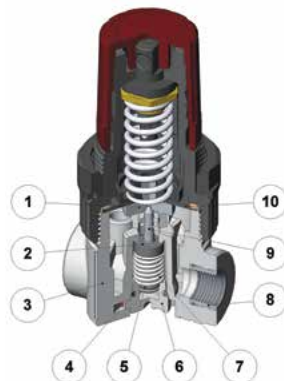
- 1) Perno membrana: INOX AISI 316
- 2) Guarnizione otturatore: TPC-ET\*
- 3) Corpo regolatore: POM\*
- 4) O-Ring tappo: EPDM\*
- 5) O-Ring otturatore: EPDM\*
- 6) Tappo: POM\*
- 7) Molla: INOX AISI 316
- 8) Inserti: INOX AISI 316
- 9) Perno otturatore: INOX AISI 316
- 10) Membrana: EPDM + Nylon\*

• **Tutti i materiali contrassegnati con (\*) sono certificati per l'industria alimentare**

#### Components

- 1) Diaphragm pin: S.S. AISI 316
- 2) Sealing valve: TPC-ET\*
- 3) Regulator body: POM\*
- 4) O-Ring plug: EPDM\*
- 5) O-Ring valve: EPDM\*
- 6) Plug: POM\*
- 7) Valve spring: S.S. AISI 316
- 8) Inserts: S.S. AISI 316
- 9) Valve body: S.S. AISI 316
- 10) Diaphragm: EPDM + Nylon\*

• **All materials marked whit (\*) are certified for food industry**



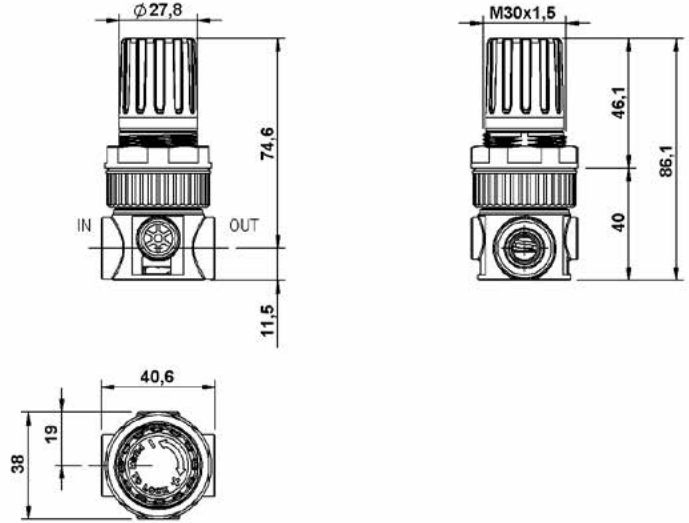
## Microregolatore INOX-OX

- \* Regolatore a membrana ad elevate prestazioni indicato per la regolazione di gas neutri
- \* Fluido: aria compressa, ossigeno, gas neutri
- \* Otturatore bilanciato
- \* Senza relieving
- \* Pressione massima d'ingresso 16 bar
- \* Campi di pressione: 0-1 Bar; 0-2 Bar, 0-4 Bar, 0-8 Bar 0-12,5 Bar
- \* Temperature ambiente max (a 10Bar) 50 °C (122 °F)
- \* Coppia di serraggio max. inserti 1/8": IN-OUT 20 N.m
- \* Coppia di serraggio max. 1/4": IN-OUT 25 N.m
- \* Portata di riferimento Aria ( P= 6,3 Bar Dp=1 Bar): 450 NI/min
- \* Peso: 0,100 Kg.
- \* Corpo a 2 Vie realizzato con le sole connessioni di ingresso e uscita per evitare perdite dalle uscite non utilizzate.

## Microregulator INOX-OX

- \* High perfonce regulator designed for pressure regulation of neutral gases
- \* Fluid: compressed air, oxygen or neutral gases
- \* Balanced valve
- \* No relieving function
- \* Pressure range: 0-1 Bar; 0-2 Bar, 0-4 Bar, 0-8 Bar 0-12,5 Bar
- \* Max. ambient temperature (a 10Bar) 50 °C (122 °F)
- \* Max. torque inserts 1/8": IN-OUT 20 N.m
- \* Max. torque inserts max. 1/4": IN-OUT 25 N.m
- \* Air Reference flow rate ( P= 6,3 Bar Dp=1 Bar) : 450 NI/min
- \* Weight: 0,100 Kg.
- \* Two ways body featuring Inlet and Outlet ports only, to avoid leakage from unused connections.





Codici di ordinazione  
Order codes

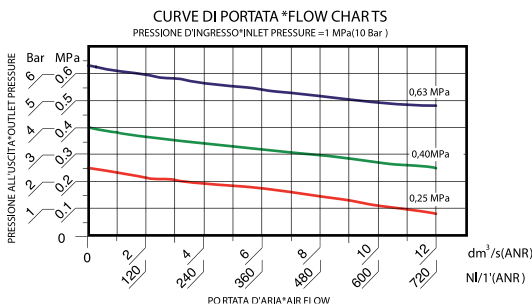
Microregolatore "039 POM OX 1/4"  
Microregulator "039 POM OX 1/4"



CODICE-CODE	REF
039.01.000250	MR 1/4" 039 02A 2V POM OX
039.01.000251	MR 1/4" 039 04A 2V POM OX
039.01.000252	MR 1/4" 039 08A 2V POM OX
039.01.000253	MR 1/4" 039 12A 2V POM OX
039.01.000246	MR 1/4" 039 02A 4V POM OX
039.01.000247	MR 1/4" 039 04A 4V POM OX
039.01.000248	MR 1/4" 039 08A 4V POM OX
039.01.000249	MR 1/4" 039 12A 4V POM OX

## Microregolatore POM-OX

- \* Regolatore a membrana ad elevate prestazioni indicato per la regolazione di gas neutri
- \* Fluido: aria compressa ossigeno, o gas neutri
- \* Otturatore bilanciato
- \* Senza relieving
- \* Pressione massima d'ingresso 16 bar
- \* Campi di pressione: 0-1 Bar; 0-2 Bar, 0-4 Bar, 0-8 Bar 0-12,5 Bar
- \* Temperature ambiente max (a 10Bar) 50 °C (122 °F)
- \* Coppia di serraggio max. 1/4: 1 N.m
- \* Portata di riferimento Aria ( P= 6,3 Bar Δp=1 Bar ) : 450 NI/min
- \* Peso: 0,100 Kg.
- \* Disponibili con corpo a 2 e 4 Vie.
- \* **Le parti in ottone a contatto con il fluido subiscono un trattamento di nichelatura chimica certificata NSF/ANSI51.**

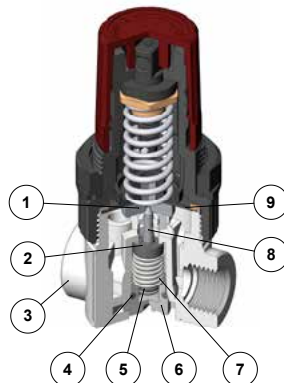


### Componenti

- 1) Perno membrana: ottone + nichelatura (NSF51)
  - 2) Guarnizione otturatore:TPC-ET\*
  - 3) Corpo regolatore: POM\*
  - 4) O-Ring tappo: EPDM\*
  - 5) O-Ring otturatore: EPDM\*
  - 6) Tappo: POM\*
  - 7) Molla: INOX AISI 316
  - 8) Perno otturatore: ottone + nichelatura (NSF51)
  - 9) Membrana: EPDM + Nylon\*
- **Tutti i materiali contrassegnati con (\*) sono certificati per l'industria alimentare**

### Components

- 1) Diaphragm pin: brass + nickel plating (NSF51)
  - 2) Sealing valve: TPC-ET\*
  - 3) Regulator body: POM\*
  - 4) O-Ring plug: EPDM\*
  - 5) O-Ring valve: EPDM\*
  - 6) Plug: POM\*
  - 7) Valve spring: S.S. AISI 316
  - 8) Valve body: brass + nickel plating (NSF51)
  - 9) Diaphragm: EPDM + Nylon\*
- **All materials marked whit (\*) are certified for food industry**



## Microregulator POM-OX

- \* High perforce regulator designed for pressure regulation or neutral gases
- \* Fluid: compressed air, oxygen or neutral gases
- \* Balanced valve
- \* No relieving function
- \* Pressure range: 0-1 Bar; 0-2 Bar, 0-4 Bar, 0-8 Bar 0-12,5 Bar
- \* Max. ambient temperature (a 10Bar) 50 °C (122 °F)
- \* Max. torque 1/4: 1 N.m
- \* Air Reference flow rate ( P= 6,3 Bar Δp=1 Bar ) : 450 NI/min
- \* Weight: 0,100 Kg.
- \* Available with two ways or four ways body.
- \* **Brass components in contact with fluid undergo a chemical nickel-plating treatment that is NSF/ANSI51 certified.**