

MICROREGOLATORI 1/8"-1/4"



CARATTERISTICHE E INSTALLAZIONE

ATTENZIONE! Leggere attentamente il presente FOLGIO D'ISTRUZIONI prima dell'installazione.

CARATTERISTICHE GENERALI

- Fluido: ARIA COMPRESSA o ACQUA, dove specificato. Per l'impiego di fluidi diversi, contattare il nostro Ufficio Tecnico.
- Pressione max. di esercizio: 16 Bar (232 Psi).
- Temperatura ambiente max (10 bar): 50°C (122°F).
- Coppia max. di serraggio su connessioni 1/8": 20 N.m.
- Coppia max. di serraggio su connessioni 1/4": 25 N.m.

INSTALLAZIONE

- Prima di installare il prodotto, accertarsi che non vi sia pressione nella linea.
- Prima di pressurizzare l'apparecchio, assicurarsi che la pressione nella rete non superi quella massima consentita.
- Installare il sistema più vicino possibile al punto di utilizzo.
- Rispettare la direzione del flusso indicata dalle frecce riportate sull'apparecchio.

ISTRUZIONI PER IL FISSAGGIO (Fig.1):

- E' possibile il fissaggio a parete tramite l'apposita staffa di fissaggio a parete.
- E' possibile fissare il microregolatore a pannello, eseguendo un foro Ø=30mm.
- Montare il manometro senza l'impiego di chiavi (Fig.2)

USO E MANUTENZIONE

ATTENZIONE! Depressurizzare l'impianto prima di intervenire

Regolazione della pressione (Fig.3):

- 1) Tirare il pomello verso l'alto;
- 2) Ruotare il pomello ed impostare la pressione;
- 3) Bloccare la regolazione della pressione impostata premendo il pomello verso il basso.

Manutenzione del Microregolatore

- Nel caso in cui vi sia l'esigenza di effettuare manutenzione al microregolatore, agire come segue:
- 1) Rimuovere il dente di sicurezza (Fig.4);
- 2) Svitare di 90°, in senso anti-orario, il tappo posto sul fondo del microregolatore (Fig.5);
- 3) Rimuovere il tappo e i relativi componenti per la manutenzione (Fig.6).
- 4) Rimontare seguendo le fasi a ritroso.

PER ULTERIORI INFORMAZIONI, CONSULTARE IL CATALOGO "TRATTAMENTO ARIA COMPRESSA".

MICROREGOLATORS 1/8"-1/4"



FEATURES AND INSTALLATION

ATTENTION! Read carefully these INSTRUCTIONS before installation.

GENERAL FEATURES

- Fluid: COMPRESSED AIR or WATER, where specified.
- Use at any other fluid, please contact our Technical Dept.
- Maximum operating pressure: 16 Bar (232 Psi).
- Max. ambient temperature (10 bar): 50°C (122°F).
- Max. torque inserts connections 1/8": 20 N.m.
- Max. torque inserts connections 1/4": 25 N.m.

INSTALLATION

- Before installing the product, make sure that there is no pressure in the pneumatic circuit.
- Before pressurizing the equipment, make sure that the pressure in the system does not exceed the maximum allowed pressure.
- Install the system as near to the point of use as possible.
- Observe the flow direction that is indicated by the arrows on the regulator.

FIXING INSTRUCTIONS (Pct.1):

- Wall fixing is possible by means of the relative fixing bracket.
- Moreover, panel mounting is possible, making a hole Ø=30mm.
- Assemble the gauge without using any wrench.

USE AND MAINTENANCE

ATTENTION! Read carefully these INSTRUCTIONS before installation.

Pressure regulation (Pct.3)

- 1) Pull the knob upwards;
- 2) Rotate the knob and set the pressure;
- 3) Lock the set pressure by pushing the knob down.

Microregulator maintenance

- In case any maintenance is needed, please follow following instructions:
- 1) Remove safety tooth (Pct.4)
- 2) Unscrew by 90°, counter-clockwise, the plug at the bottom of regulator (Pct.5)
- 3) Remove the plug and the related components for maintenance (Pct.6)
- 4) Re-assemble the components making the same operations in reverse order.

FOR FURTHER INFORMATION, PLEASE SEE OUR CATALOGUE "COMPRESSED AIR PREPARATION".

MICRO REGULATEURS 1/8"-1/4"



CARACTERISTIQUES ET INSTALLATION

ATTENTION! Lire attentivement cette NOTICE avant l'installation.

CARACTERISTIQUES GENERALES

- Fluide : AIR COMPRIME ou EAU, donde se especifica.
- Pression max. d'exercice : 16 Bar (232 Psi).
- Température ambiante max (10 bars) : 50°C (122°F).
- Couple max. de serrage sur les raccords 1/8" : 20 N.m.
- Couple max. de serrage sur les raccords 1/4" : 25 N.m.

INSTALLATION

- Avant de monter l'appareil, vérifier l'absence de pression dans la tuyauterie.
- Avant de pressuriser l'appareil, vérifier si la pression du réseau ne dépasse pas la pression maximale admise.
- Installer le système le plus près possible de son point d'utilisation.
- Respecter la direction du flux indiquée par les flèches reportées sur l'appareil.

FIXATION (Fig. 1):

- L'appareil peut être fixé au mur avec la bride de fixation murale prévue à cet effet.
- L'appareil peut être fixé à un panneau après avoir effectué un trou Ø=30 mm.
- Monter le manomètre à la main, sans utiliser de clés (Fig. 2).

EMPLOI & ENTRETIEN

ATTENTION! Dépressuriser l'installation avant d'intervenir dessus.

Régulation de la pression (Fig. 3):

- 1) Tirer la manette vers le haut.
- 2) Rouler la manette et régler la pression.
- 3) Bloquer le réglage de la pression choisie en tirant la manette vers le bas.

Entretien du micro-régulateur

- Pour l'entretien du micro-régulateur, procéder de la façon suivante :
- 1) Enlever l'arrêt de sécurité (Fig. 4).
- 2) Dévisser de 90°, vers la gauche, le couvercle situé au fond du micro-régulateur (Fig. 5).
- 3) Enlever le couvercle et les composants puis effectuer l'entretien (Fig. 6).
- 4) A la fin, remonter le tout en procédant inversement.

POUR DE PLUS AMPLES INFORMATIONS, CONSULTEZ LE CATALOGUE "TRATTAMENTO ARIA COMPRESA".

MICROREGULATORS 1/8"-1/4"



CARACTERÍSTICAS E INSTALAÇÃO

ATENÇÃO: Certifique-se de que o sistema se encontra depressurizado antes de qualquer intervenção.

CARACTERÍSTICAS GERAIS

- Fluido: AR COMPRESSO ou AGUA, onde especificado.
- Pressão máx. de trabalho: 16 Bar (232 Psi).
- Temperatura ambiente máx (10 bar): 50°C (122°F).
- Binário máx de aperto em conexões 1/8": 20 N.m.
- Binário máx de aperto em conexões 1/4": 25 N.m.

INSTALAÇÃO

- Antes de instalar o produto, certifique-se de que não existe pressão na linha.
- Antes de pressurizar o aparelho, certifique-se de que a pressão na rede não supera a pressão máxima permitida.
- Instale o sistema a mais próximo possível do local de utilização.
- Respeite a direção do fluxo indicada pelas setas que se encontram no aparelho.

INSTRUÇÕES PARA A FIXAÇÃO (Fig.1):

- É possível a fixação na parede utilizando o suporte específico para o efeito.
- É possível fixar o microregulador em painel, fazendo um furo Ø=30mm.
- Proceda à montagem do manómetro sem utilizar chaves (Fig.2)

USO E MANUTENÇÃO

ATENÇÃO: Certifique-se de que o sistema se encontra depressurizado antes de qualquer intervenção!

Regulação da pressão (Fig.3):

- 1) Puxe o manípulo para cima;
- 2) Gire o manípulo e estabeleça a pressão;
- 3) Bloqueie a regulação da pressão configurada pressionando o manípulo para baixo.

Manutenção do Microregulador

- Caso seja necessário realizar qualquer manutenção do microregulador, proceda como segue:
- 1) Remova o dente de segurança (Fig.4);
- 2) Desaparafuse em 90°, em sentido anti-horário, a tampa que se encontra no fundo do microregulador (Fig.5);
- 3) Remova a tampa e os respectivos componentes para a manutenção (Fig.6).
- 4)Volte a montar seguindo os mesmos passos em sentido inverso.

PARA MAIS INFORMAÇÕES, CONSULTE O CATALOGO "TRATTAMENTO AR COMPRESO".

MICORREGULADORES 1/8"-1/4"



CARACTERÍSTICAS E INSTALACIÓN

ATENCIÓN! Lea atentamente la presente HOJA DE INSTRUCCIONES antes de la instalación.

CARACTERÍSTICAS GENERALES

- Fluido: AIRE COMPRIMIDO o AGUA, donde se especifica.
- Presión máx. de trabajo: 16 Bar (232 Psi).
- Temperatura ambiente máx (10 bar): 50°C (122°F).
- Par máx. de apriete en conexiones 1/8": 20 N.m.
- Par máx. de apriete en conexiones 1/4": 25 N.m.

INSTALACIÓN

- Antes de instalar el producto, asegúrese de que no exista presión en la línea.
- Antes de pressurizar el aparato, asegúrese de que la presión en la red no supere la máxima permitida.
- Instale el sistema lo más cerca posible del punto de uso.
- Respete la dirección del flujo indicada por las flechas señaladas en el aparato.

INSTRUCCIONES PARA LA FIJACIÓN (Fig.1):

- Es posible la fijación en pared mediante la oportuna brida de fijación en pared.
- Es posible fijar el microrregulador en panel realizando un orificio Ø=30mm.
- Monte el manómetro sin usar llaves (Fig.2)

USO Y MANTENIMIENTO

ATENCIÓN! Despresurice la instalación antes de operar

Regulación de la presión (Fig.3):

- 1) Tire del pomo hacia arriba;
- 2) Gire el pomo y regule la presión;
- 3) Fije la regulación de la presión ajustada presionando el pomo hacia abajo.

Mantenimiento del Microrregulador

- En caso de que sea necesario efectuar el mantenimiento al microrregulador, siga las instrucciones siguientes:
- 1) Retire el diente de seguridad (Fig.4).
- 2) Desensroque 90°, en sentido antihorario, el tapón situado en el fondo del microrregulador (Fig.5);
- 3) Retire el tapón y los componentes correspondientes para el mantenimiento(Fig.6).
- 4) Vuelva a montar siguiendo las fases en sentido inverso.

PARA OBTENER MÁS INFORMACIÓN, CONSULTE EL CATALOGO "TRATAMIENTO DE AIRE COMPRIMIDO".

MIKRODRUCKREGLER 1/8"-1/4"



MERKMALE UND INSTALLATION

ACHTUNG! Dieses ANWEISUNGSBLATT vor der Installation sorgfältig durchlesen.

ALLGEMEINE MERKMALE

- Medium: DRUCKLUFT oder WASSER, wenn angegeben.
- Max. Betriebsdruck: 16 Bar (232 Psi).
- Max. Umgebungtemperatur (10 bar): 50°C (122°F).
- Max. Anzugsmoment an den Anschlüssen 1/8": 20 N.m
- Max. Anzugsmoment an den Anschlüssen 1/4": 25 N.m

INSTALLATION

- Vor der Installation des Produkts sicherstellen, dass die Leitung drucklos ist.
- Bevor das Gerät unter Druck gesetzt wird, sicherstellen, dass der Druck im Kreislauf den maximal Zulässigen nicht überschreitet.
- Das System so nahe wie möglich am Einsatzpunkt installieren.
- Die von den Pfeilen auf dem Gerät angegebene Durchflussrichtung einhalten.

ANWEISUNGEN FÜR DIE BEFESTIGUNG (Abb. 1):

- Eine Wandbefestigung ist mittels des eigenen Wandbefestigungsbügels möglich.
- Eine Panelbefestigung des Mikrodrukreglers ist möglich, indem eine Bohrung Ø=30 mm angebracht wird.
- Das Manometer ohne Einsatz von Schlüsseln montieren (Abb.2)

BETRIEB UND WARTUNG

ACHTUNG! Stellen Sie sicher, dass das System vor dem Ausbau drucklos ist!

Einstellung des Drucks (Abb. 3):

- 1) Den Einstellknopf nach oben ziehen;
- 2) Den Einstellknopf drehen und den Druck einstellen;
- 3) Die Druckeinstellung blockieren, indem der Einstellknopf nach unten gedrückt wird.

Wartung des Mikrodrukreglers

- Falls Wartungsgriffe am Mikrodrukregler notwendig sind, wie folgt vorgehen:
- 1) Die Verriegelung entfernen (Abb. 4);
- 2) Den Stopfen auf der Unterseite des Mikrodrukreglers um 90° gegen den Uhrzeigersinn loslockern (Abb. 5);
- 3) Den Stopfen und die entsprechenden Komponenten für die Wartung entfernen (Abb. 6).
- 4) Für den Zusammenbau die Schritte in umgekehrter Reihenfolge ausführen.

FÜR WEITERE INFORMATIONEN SIEHE DEN KATALOG "DRUCKLUFTAUFBEREITUNG".

微型调节器 1/8"-1/4"



特点与安装

注意: 请在安装前仔细阅读这些说明。

一般特点

- 流体: 按规定为压缩空气或水。对于任何其他流体的使用, 请联系我们的技术部。
- 最大工作压力: 16 bar (232 Psi).
- 环境温度 (10 bar): 50°C (122°F).
- Par máx. de apriete en conexiones 1/8": 20 N.m.
- Par máx. de apriete en conexiones 1/4": 25 N.m.

安装

- 安装产品以前, 请确保气回路中没有压力。
- 给设备施加压力时, 请确保系统内的压力不超过允许的最大值。
- 将系统安装在尽可能靠近使用点的地方。
- 观察调节器箭头所示的流动方向。

安装操作指南 (图1):

- 墙壁安装可以通过相应的安装托架来实现。
- 此外, 也可以通过制作一个直径为30毫米的孔进行面板装配。
- 请勿使用任何扳手装配测量仪表。

使用和维护

注意: 请在安装前仔细阅读这些说明。

压力调节 (图3)

- 1) 向上拉动旋钮;
- 2) 旋转旋钮, 设定压力;
- 3) 通过向下推动旋钮对压力设定进行锁定。

微型控制器的维护

- 如需维护时, 请参照下面的说明:
- 1) 去除安全齿 (图4)
- 2) 将调节器底部的塞子逆时针方向旋转90度 (图5)。
- 3) 为便于维护, 请去除塞子和相关部件 (图6)。
- 4) 重新组装部件时, 请以相反的顺序进行相同的操作。

如需更多信息, 请参阅我们的目录 "压缩空气制备"。

МИКРОРЕГУЛЯТОРЫ 1/8"-1/4"



ХАРАКТЕРИСТИКИ И УСТАНОВКА

ВНИМАНИЕ! Необходимо внимательно прочитать данные ИНСТРУКЦИИ перед установкой.

ОБЩИЕ ХАРАКТЕРИСТИКИ

- Fluido: AR COMPRESO ou AGUA, onde especificado.
- Pressão máx. de trabalho: 16 Bar (232 Psi).
- Max. temperatura ambiente (10 bar): 50°C (122°F).
- Binário máx de aperto em conexões 1/8": 20 N.m.
- Binário máx de aperto em conexões 1/4": 25 N.m.

УСТАНОВКА

- Перед монтажом изделия необходимо убедиться, что линия не находится под давлением.
- Das System so nahe wie möglich am Einsatzpunkt installieren.
- Die von den Pfeilen auf dem Gerät angegebene Durchflussrichtung einhalten.

ИНСТРУКЦИИ ПО УСТАНОВКЕ (рис.1):

- Существует возможность настенной установки при помощи специальной настенной панели управления.
- Можно установить микрорегулятор на панель, просверлив отверстие Ø=30 мм.
- Установите манометр без использования ключей (рис.2)

ЭКСПЛУАТАЦИЯ И ТЕХНИЧЕСКОЕ ОБСЛУЖИВАНИЕ

ВНИМАНИЕ! Перед проведением работ устройство необходимо разгерметизировать

Регулирование давления (рис.3):

- 1) Поднимите ручку вверх;
- 2) Поверните ручку и установите давление;
- 3) Заблокируйте регулирование давления, нажав ручку вниз.

Техническое обслуживание микрорегулятора

- При необходимости проведения технического обслуживания микрорегулятора выполните следующие действия:
- 1) Снимите стопорный зуб (рис.4);
- 2) Отвинтите на 90°, против часовой стрелки, пробку, расположенную в нижней части микрорегулятора (рис.5);
- 3) Снимите пробку и достаньте соответствующие компоненты для проведения технического обслуживания (рис.6);
- 4) Соберите микрорегулятор, следя всем этапам в обратном порядке.

ДЛЯ ПОЛУЧЕНИЯ ДОПОЛНИТЕЛЬНОЙ ИНФОРМАЦИИ СМ. КАТАЛОГ "ОБРАБОТКА СЖАТОГО ВОЗДУХА".

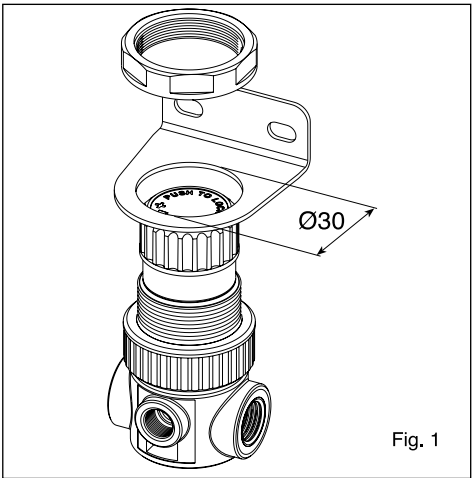


Fig. 1

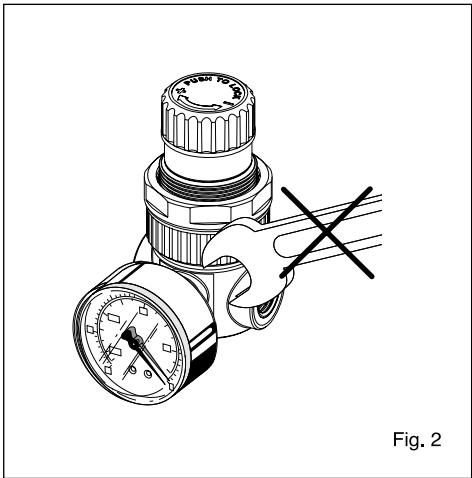


Fig. 2

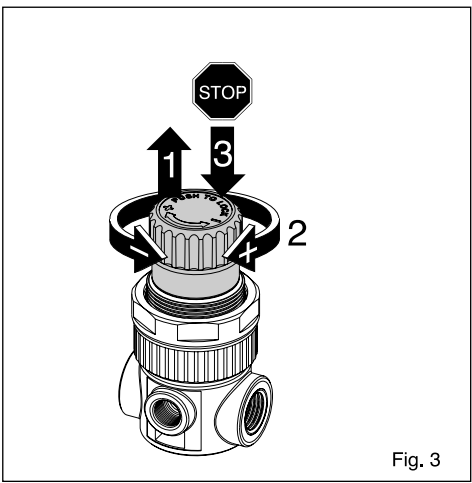


Fig. 3

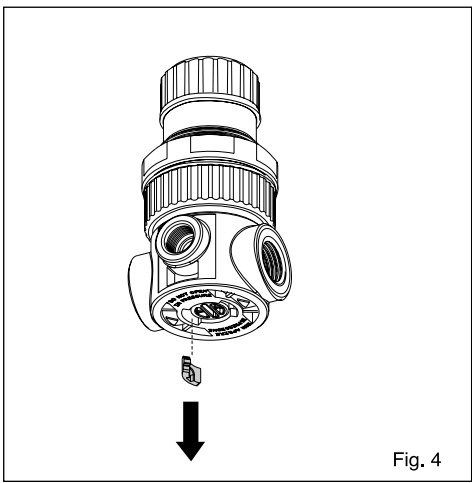


Fig. 4

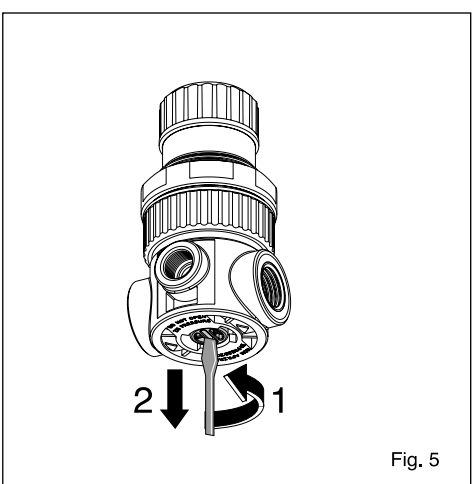


Fig. 5

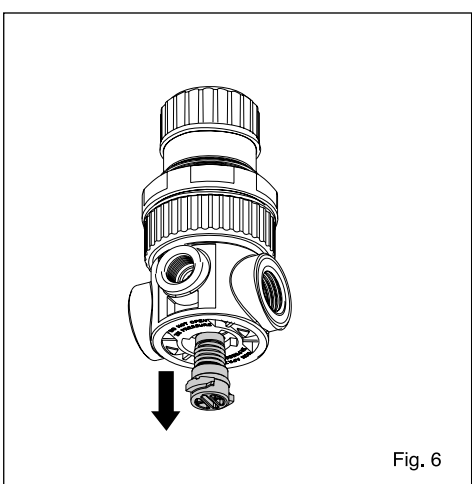


Fig. 6