

LINEA MODULARE 1/8" ITA

CARATTERISTICHE E INSTALLAZIONE

ATTENZIONE! Leggere attentamente il presente FOGLIO ISTRUZIONI prima dell'installazione.

CARATTERISTICHE GENERALI

- Fluido: ARIA COMPRESSA o ACQUA, dove specificato. Per l'impiego di fluidi diversi, contattare il nostro Ufficio Tecnico.
- Pressione max. di esercizio:
 - MR: 10 Bar (145 Psi).
 - F, MF: 7 Bar (101 Psi).
- Temperatura ambiente max (7 bar): 50°C (122°F).
- Coppia max. di serraggio sui connessioni: 1/8" - 20 N.m.

INSTALLAZIONE

- Prima di installare il prodotto, accertarsi che non vi sia pressione nella linea.
- Prima di pressurizzare l'apparecchio, assicurarsi che la pressione nella rete non superi quella massima consentita.
- Installare il sistema più vicino possibile al punto di utilizzo.
- Rispettare la direzione del flusso indicata dalle frecce riportate sul corpo.
- Per comporre batterie, utilizzare gli appositi kit assemblaggio (Fig.A), agendo come segue:
 - 1) Inserire gli OR nelle sedi della ghiera (Fig.B, Step 1);
 - 2) Montare la ghiera nel lato d'ingresso del corpo, facendo attenzione che coincidano i numeri (in questo caso il numero 0), ruotandola poi in senso anti-orario fino ad incastro avvenuto (Fig.B, Step 2);
 - 3) Una volta montata, assemblare le due unità tra loro inserendo la ghiera nel lato d'uscita del corpo, facendo attenzione che coincidano i numeri (in questo caso il numero 1), ruotandola in senso orario fino ad incastro avvenuto (Fig.B, Step 3);
 - 4) Montare il manometro senza l'impiego di chiavi (Fig.2)

ISTRUZIONI PER IL FISSAGGIO A PARETE:

- E' possibile il fissaggio a parete tramite i fori predisposti utilizzando viti VTCE M3x45.

MANUTENZIONE

ATTENZIONE! Depressurizzare l'impianto prima di intervenire

- Non usare detersivi, oli per circuiti frenanti e solventi in generale.
- Pulire le tazze solamente con acqua e sapone.

PER ULTERIORI INFORMAZIONI, CONSULTARE IL CATALOGO "TRATTAMENTO ARIA COMPRESSA".

MODULAR LINE 1/8" ENG

FEATURES AND INSTALLATION

ATTENTION! Read carefully these INSTRUCTIONS before installation.

GENERAL FEATURES

- Fluid: COMPRESSED AIR or WATER. For use of any other fluid, please contact our Technical Dept.
- Maximum operating pressure:
 - MR: 10 Bar (145 Psi).
 - F, MF: 7 Bar (101 Psi).
- Max. ambient temperature (7 bar): 50°C (122°F).
- Max. torque inserts: 1/4" - 25 N.m.

INSTALLATION

- Before installing the product, make sure that there is no pressure in the pneumatic circuit.
- Before pressurizing the equipment, make sure that the pressure in the system does not exceed the maximum allowed pressure.
- Install the system as near to the point of use as possible.
- Observe the flow direction that is indicated by the arrows on the Regulator.
- In order to assemble combined units, use the appropriate assembling kits (Pct.A), along the following:
 - 1) Insert O-Ring in the nut seats (Pct.B Step 1)
 - 2) Assemble nut on the inlet side of the body, paying attention that numbers match (in this case nr. 0), then rotating it clockwise up to fixing it (Pct.B Step 2)
 - 3) After mounting it, assemble the two units inserting the nut on the outlet side of the body, paying attention that numbers match (in this case nr.1), then rotating it clockwise up to fixing it (Pct.B Step 3)
 - 4) Assemble the gauge without using any wrench (Pct.2)

INSTRUCTIONS FOR WALL MOUNTING:

- Wall mounting is possible by means of the through holes using screws VTCE M3x45.

MAINTENANCE

ATTENTION! Ensure the system is depressurised before disconnecting!

- Do not use detergents, oils for braking circuits and solvents in general.
- Clean the bowls only with water and soap.

FOR FURTHER INFORMATION, PLEASE SEE OUR CATALOGUE "COMPRESSED AIR PREPARATION"

LINEA MODULARE 1/8" FRA

CARACTERISTIQUES ET INSTALLATION

ATTENTION ! Lire attentivement cette NOTICE avant l'installation.

CARACTERISTIQUES GENERALES

- Fluide : AIR COMPRIME ou EAU en fonction des indications. Pour l'emploi d'autres fluides, contactez le Bureau technique du fabricant.
- Pression max. d'exercice :
 - MR : 10 bars (145 Psi).
 - F, MF : 7 bars (101 Psi).
- Temperature ambiante max. (7 bars) : 50°C (122°F).
- Couple max. de serrage sur les raccords : 1/8" - 20 N.m.

INSTALLATION

- Avant de monter l'appareil, vérifier l'absence de pression dans la tuyauterie.
- Avant de pressuriser l'appareil, vérifier si la pression du réseau ne dépasse pas la pression maximale admise.
- Installer le système le plus près possible de son point d'utilisation.
- Respecter la direction du flux indiquée par les flèches reportées sur le corps.
- Pour installer des batteries d'appareils, utiliser les kits d'assemblage prévus à cet effet (Fig. A), en procédant de la façon suivante :
 - 1) Introduire les joints toriques dans les logements de la bague (Fig. B, Etape 1).
 - 2) Monter la bague du côté de l'entrée du corps, en veillant à faire coïncider les numéros (dans ce cas le 0), en la tournant ensuite dans le sens opposé des aiguilles d'une montre jusqu'à ce qu'elle s'encastre (Fig. B, Etape 2).
 - 3) Une fois montée, assembler les deux unités en introduisant la bague sur la sortie du corps en veillant à faire coïncider les numéros (dans ce cas 1), en la tournant dans le sens des aiguilles d'une montre jusqu'à ce qu'elle s'encastre (Fig. B, Etape 3).
 - 4) Monter le manomètre à la main, sans utiliser de clés (Fig. 2).

• FIXATION MURALE

- Des orifices ont été prévus pour la fixation murale avec des vis VTCE M3x45.

ENTRETIEN

ATTENTION ! Dépressuriser l'installation avant d'intervenir dessus.

- Ne pas employer de détergents, d'huiles pour circuits freinants ni de solvants en général.
- Nettoyer les curves avec de l'eau et du savon seulement.

POUR DE PLUS AMPLES INFORMATIONS, CONSULTER LE CATALOGUE "TRAITEMENT AIR COMPRIME".

LINEA MODULARE 1/8" ESP

CARACTERÍSTICAS E INSTALACIÓN

¡ATENCIÓN! Lea atentamente la presente HOJA DE INSTRUCCIONES antes de la instalación.

CARACTERÍSTICAS GENERALES

- Fluido: AIRE COMPRIMIDO o AGUA, donde se especificue. Para el uso de fluidos distintos, contacte con nuestra Oficina Técnica.
- Presión máx. de trabajo:
 - MR: 10 Bar (145 Psi).
 - F, MF: 7 Bar (101 Psi).
- Temperatura ambiente máx. (7 bar): 50°C (122°F).
- Par máx. de apriete en conexiones: 1/8" - 20 N.m.

INSTALACIÓN

- Antes de instalar el producto, asegúrese de que no exista presión en la línea.
- Antes de pressurizar el aparato, asegúrese de que la presión en la red no supere la máxima permitida.
- Instale el sistema lo más cerca posible del punto de uso.
- Respete la dirección del flujo indicada por las flechas señaladas en el cuerpo.
- Para componer baterías, use los kits de ensamblaje apropiados (Fig.A) siguiendo las instrucciones siguientes:
 - 1) Introduzca las juntas tóricas en los asientos de la tuerca anular (Fig.B, Paso 1).
 - 2) Monte la tuerca anular en el lado de entrada del cuerpo, prestando atención para que coincidan los números (en este caso, el número 0), girándola después en sentido antihorario hasta que se quede encajada (Fig.B, Paso 2);
 - 3) Una vez montada, ensamble las dos unidades entre sí introduciendo la tuerca anular en el lado de salida del cuerpo, prestando atención para que coincidan los números (en este caso, el número 1), girándola en sentido horario hasta que se quede encajada (Fig.B, Paso 3).
 - 4) Monte el manómetro sin usar llaves (Fig.2)

INSTRUCCIONES PARA LA FIJACIÓN EN PARED:

- Es posible la fijación en pared mediante los orificios preparados usando tornillos VTCE M3x45.

MANTENIMIENTO

¡ATENCIÓN! Depressurice la instalación antes de operar

- No utilice detergentes, aceites para circuitos de frenos y disolventes en general.
- Limpie las copas solamente con agua y jabón.

PARA OBTENER MÁS INFORMACIÓN, CONSULTE EL CATALOGO "TRATAMIENTO DE AIRE COMPRIMIDO".

组合式 1/8" CHI

特点与安装

注意! 请在安装前仔细阅读这些说明。

CARACTERÍSTICAS GENERALES

- Fluido: AIRE COMPRIMIDO o AGUA, donde se especificue. Para el uso de fluidos distintos, contacte con nuestra Oficina Técnica.
- Presión máx. de trabajo:
 - MR: 10 Bar (145 Psi).
 - F, MF: 7 Bar (101 Psi).
- Temperatura ambiente máx. (7 bar): 50°C (122°F).
- Par máx. de apriete en conexiones: 1/8" - 20 N.m.

INSTALACIÓN

- Antes de instalar el producto, asegúrese de que no exista presión en la línea.
- Antes de pressurizar el aparato, asegúrese de que la presión en la red no supere la máxima permitida.
- Instale el sistema lo más cerca posible del punto de uso.
- Respete la dirección del flujo indicada por las flechas señaladas en el cuerpo.
- Para componer baterías, use los kits de ensamblaje apropiados (Fig.A) siguiendo las instrucciones siguientes:
 - 1) Introduzca las juntas tóricas en los asientos de la tuerca anular (Fig.B, Paso 1).
 - 2) Monte la tuerca anular en el lado de entrada del cuerpo, prestando atención para que coincidan los números (en este caso, el número 0), girándola después en sentido antihorario hasta que se quede encajada (Fig.B, Paso 2);
 - 3) Una vez montada, ensamble las dos unidades entre sí introduciendo la tuerca anular en el lado de salida del cuerpo, prestando atención para que coincidan los números (en este caso, el número 1), girándola en sentido horario hasta que se quede encajada (Fig.B, Paso 3).
 - 4) Monte el manómetro sin usar llaves (Fig.2)

INSTRUCCIONES PARA LA FIJACIÓN EN PARED:

- Es posible la fijación en pared mediante los orificios preparados usando tornillos VTCE M3x45.

MANTENIMIENTO

¡ATENCIÓN! Depressurice la instalación antes de operar

- No utilice detergentes, aceites para circuitos de frenos y disolventes en general.
- Limpie las copas solamente con agua y jabón.

PARA OBTENER MÁS INFORMACIÓN, CONSULTE EL CATALOGO "TRATAMIENTO DE AIRE COMPRIMIDO".

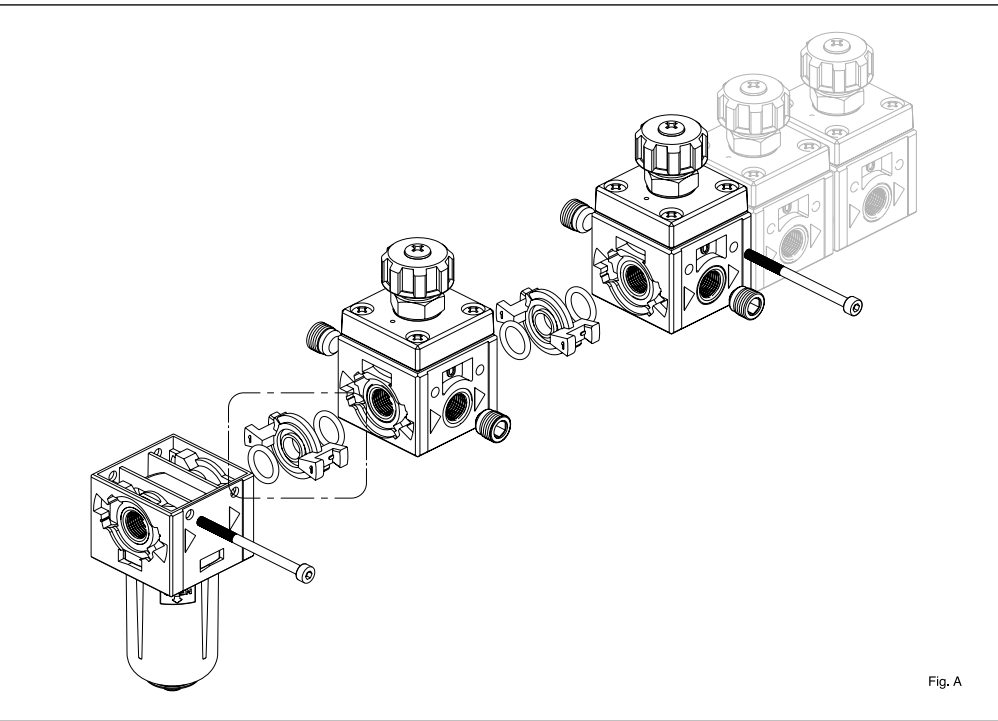


Fig. A

LINHA MODULAR 1/8" PTG

CARACTERÍSTICAS E INSTALAÇÃO

ATENÇÃO! Leia atentamente esta PÁGINA DE INSTRUÇÕES antes da instalação.

CARACTERÍSTICAS GERAIS

- Fluido: AR COMPRIMIDO ou AGUA, onde especificado. Para a utilização de fluidos diferentes, contacte o nosso Departamento Técnico.
- Pressão máx. de trabalho:
 - MR: 10 Bar (145 Psi).
 - F, MF: 7 Bar (101 Psi).
- Temperatura ambiente máx (7 bar): 50°C (122°F).
- Binário de aperto em conexões: 1/8" - 20 N.m.

INSTALAÇÃO

- Antes de instalar o produto, certifique-se de que não existo pressão na linha.
- Antes de pressurizar o aparelho, certifique-se de que a pressão na rede não supera a pressão a máxima permitida.
- Instale o sistema o mais próximo possível do local de utilização.
- Respeite a direção do fluxo indicada pelas setas que se encontram no Regulador.
- Para montagem de unidades combinadas, utilize os kits de montagem específicos (Fig. A), como segue:
 - 1) Introduza o O-Ring na base do aro (Fig. B, Step 1);
 - 2) Monte o aro no lado de entrada do corpo, fazendo coincidir os números (neste caso o número 0), girando-o depois no sentido horário até encaixar (Fig. B, Step 2);
 - 3) Após montar o aro, proceda à montagem das duas unidades inserindo o aro no lado de saída e fazendo coincidir os números (neste caso o número 1), girando-o no sentido horário até encaixar (Fig. 2, Step3).
 - 4) Proceda à montagem do manómetro sem utilizar chaves (Fig.2)

• INSTRUÇÕES PARA A FIXAÇÃO NA PAREDE:

- É possível a fixação na parede com os furos predispostos utilizando parafusos VTCE M3x45.

MANUTENÇÃO

ATENÇÃO! Certifique-se de que o sistema se encontra depressurizado antes de qualquer intervenção!

- Não use detergentes, óleos para circuitos de travagem e solventes em geral.
- Limpe os copos somente com água e sabão.

PARA MAIS INFORMACÕES, CONSULTE O CATALOGO "TRATAMENTO AR COMPRIMIDO".

MODULBAUREIHE 1/8" DEU

MERKMALE UND INSTALLATION

ACHTUNG! Dieses ANWEISUNGSBLATT vor der Installation sorgfältig durchlesen.

ALLGEMEINE MERKMALE

- Medium: DRUCKLUFT oder WASSER, wenn angegeben. Für den Einsatz anderer Medien unser Technisches Büro kontaktieren.
- Max. Betriebsdruck:
 - MR: 10 Bar (145 Psi).
 - F, MF: 7 Bar (101 Psi).
- Max. Anzugsmoment an den Anschlüssen: 1/8" - 20 N.m

INSTALLATION

- Vor der Installation des Produkts sicherstellen, dass die Leitung drucklos ist.
- Bevor das Gerät unter Druck gesetzt wird, sicherstellen, dass der Druck im Kreislauf den maximal Zulässigen nicht überschreitet.
- Das System so nahe wie möglich am Einsatzpunkt installieren.
- Die von den Pfeilen auf dem Gehäuse angegebene Durchflussrichtung einhalten.
- Für den Zusammenbau von Gerätezeihen die vorgesehnen Montagebausätze benutzen (Abb. A) und wie folgt vorgehen:
 - 1) Die O-Ringe in die Sitze der Nutmutter einsetzen (Abb. B, Schritt 1).
 - 2) Die Nutmutter auf der Eingangsseite des Gehäuses montieren. Dabei darauf achten, dass die Zahlen (in diesem Fall die Nummer 0) übereinstimmen. Dann die Nutmutter gegen den Uhrzeigersinn bis zum Einrasten drehen (Abb. B, Schritt 2);
 - 3) Nach erfolgter Montage die beiden Einheiten zusammenbauen, indem die Nutmutter auf der Ausgangsseite des Gehäuses eingesetzt wird. Dabei darauf achten, dass die Zahlen übereinstimmen (in diesem Fall die Nummer 1). Dann die Nutmutter im Uhrzeigersinn bis zum Einrasten drehen (Abb. B, Schritt 3).
 - 4) Das Manometer ohne Einsatz von Schlüsselns montieren (Abb. Z)

ANWEISUNGEN FÜR DIE WANDBEFESTIGUNG:

- Eine Wandbefestigung ist mittels der bereits vorhandenen Bohrungen mit Schrauben VTCE M3x45 möglich.

WARTUNG

ACHTUNG! Während der Eingriffe darf kein Druck vorhanden sein

- Keine Reinigungsmittel, Öle für Bremskreisläufe und Lösungsmittel im allgemeinen benutzen.
- Die Behälter ausschließlich mit Seifenwasser reinigen.

FÜR WEITERE INFORMATIONEN SIEHE DEN KATALOG "DRUCKLUFTAUFBEREITUNG".

МОДУЛЬНАЯ ЛИНИЯ 1/8" RUS

ХАРАКТЕРИСТИКИ И УСТАНОВКА

ВНИМАНИЕ! Необходимо внимательно прочитать данные ИНСТРУКЦИИ перед установкой.

ОБЩИЕ ХАРАКТЕРИСТИКИ

- Рабочая среда: СЖАТЫЙ ВОЗДУХ или ВОДА, где указано в спецификациях. Для использования других рабочих сред связаться с нашим техническим отделом.
- Максимальное рабочее давление:
 - MR: 10 бар (145 ф/лмк2).
 - F, MF: 7 бар (101 ф/лмк2).
- Максимальная температура окружающей среды (7 бар): 50°C (122°F).
- Максимальный момент затяжки соединений: 1/8"-20 Нм.

УСТАНОВКА

- Перед монтажом изделия необходимо убедиться, что линия не находится под давлением.
- Перед герметизацией установки, необходимо убедиться, что давление в сети не превышает максимально допустимое значение.
- Установите систему как можно ближе к месту использования.
- Удерживайте направление потока, обозначаемое стрелками на корпусе.
- Для установки комплексных наборов используйте специальный комплект для сборки (рис. А), выполняя следующие действия:
 - 1) Установите ОР в гнезда зажимного кольца (рис. В, шаг 1);
 - 2) Установите зажимное кольцо на входе в корпус, обращая внимание на то, чтобы цифры совпадали (в данном случае только цифра 0), затем поверните против часовой стрелки до защелкивания (рис. В, шаг 2);
 - 3) После сборки соедините два блока между собой, устанавливая зажимное кольцо входа в корпус, обращая внимание на то, чтобы цифры совпадали (в данном случае цифра 1), поворачивая по часовой стрелке до защелкивания (рис. В, шаг 3).
 - 4) Установите манометр без использования ключей (рис. 2)

ИНСТРУКЦИИ ПО МОНТАЖУ НА СТЕНЕ:

- Предусмотрена возможность настенной установки через специальные отверстия с использованием винтов VTCE M3x45.

ТЕХНИЧЕСКОЕ ОБСЛУЖИВАНИЕ

ВНИМАНИЕ! Перед проведением работ устройство необходимо разгерметизировать

- Не используйте моющие средства, масла для тормозных систем и растворители в целом.
- Проводите очистку стаканов только при помощи воды и мыла.

ДЛЯ ПОЛУЧЕНИЯ ДОПОЛНИТЕЛЬНОЙ ИНФОРМАЦИИ СМ. КАТАЛОГ "ОБРАБОТКА СЖАТОГО ВОЗДУХА".

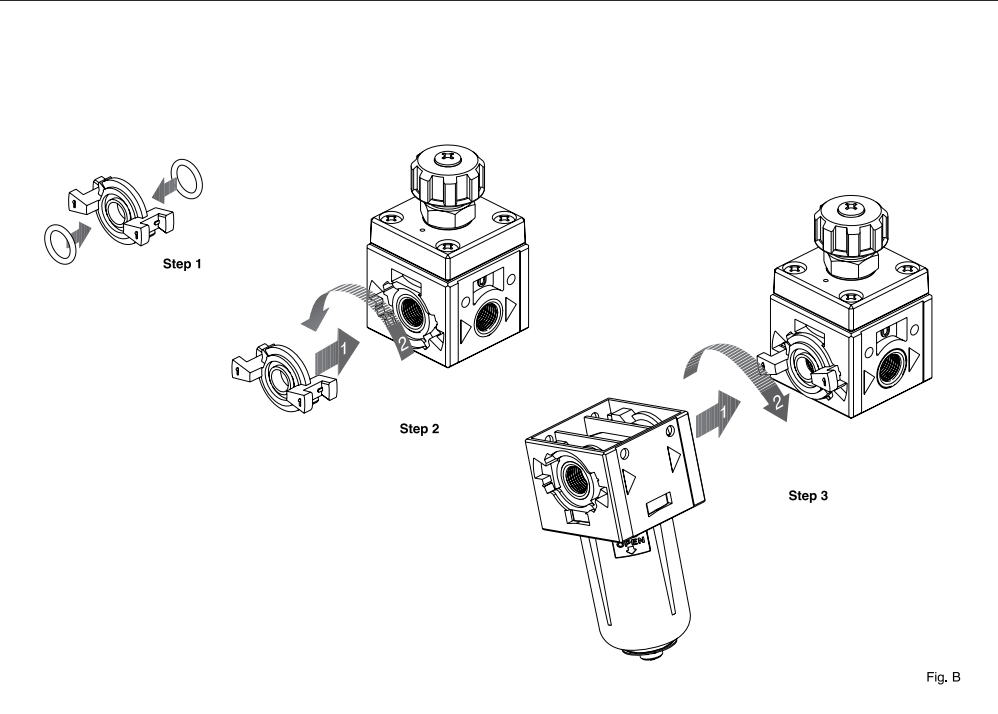


Fig. B

LINEA 035 - 1/8"



USO E MANUTENZIONE

ATTENZIONE! Leggere attentamente il presente FOGLIO D'ISTRUZIONI prima dell'installazione.

MICROREGOLATORE - MR 1/8" 035 Regolazione della pressione (Fig.1):

- 1) Ruotare il pomello per impostare la pressione.
- 2) Bloccare la regolazione della pressione impostata stringendo il dado che si trova sotto il pomello.

FILTRO - F 1/8" 035

ATTENZIONE! Leggere attentamente il presente FOGLIO D'ISTRUZIONI prima dell'installazione.

Sostituzione dell'elemento filtrante:

- 1) Estrarre il dente di sicurezza tirandolo verso il basso (Fig.3).
- 2) Ruotare la tazza in senso anti-orario (Fig.4).
- 3) Estrarre il gruppo filtraggio tirandolo verso il basso (Fig.5).

Condensa dello scarico SS: Per ottenere il drenaggio della condensa, premere il perno situato nella zona inferiore dello scarico (Fig.6).

LINEA MODULAIRE 1/8"



EMPLOI & ENTRETIEN

ATTENTION ! Lire attentivement cette NOTICE avant l'installation.

MICRO-REGULATEUR - MR 1/8" Régulation de la pression (Fig. 1) :

- 1) Tourner la manette et régler la pression ;
- 2) Bloquer la régulation de la pression programmée en vissant l'écrou qui se trouve sous la manette.

FILTRE - F 1/8"

ATTENTION ! Les opérations ci-dessous doivent être effectuées au absence sans pression !

Changement de l'élément filtrant :

- 1) Retirer l'ergot de sécurité en le tirant vers le bas (Fig.3)
- 2) Tourner le curve dans le sens opposé des aiguilles d'une montre (Fig. 4).
- 3) Retirer le groupe de filtration en le tirant vers le bas (Fig. 5).

Utilisation du tuyau d'évacuation SS : Pour évacuer le condensat, appuyer sur le bouton situé sous le tuyau d'évacuation (Fig. 6)

LÍNEA MODULAR 1/8"



USO Y MANTENIMIENTO

¡ATENCIÓN! Lea atentamente la presente HOJA DE INSTRUCCIONES antes de la instalación.

MICROREGULADOR - MR 1/8" Regulación de la presión (Fig. 1):

- 1) Gire el pomo y regule la presión;
- 2) Fije la regulación de la presión ajustada apretando la tuerca que se encuentra debajo del pomo.

FILTRO - F 1/8"

¡ATENCIÓN! Las operaciones se deben realizar sin presión!

Sustitución del elemento filtrante:

- 1) Extraiga el diente de seguridad tirando del mismo hacia abajo (Fig. 3).
- 2) Gire la copa en sentido antihorario (Fig. 4);
- 3) Extraiga el grupo de filtrado tirando del mismo hacia abajo (Fig. 5).

Uso del desagüe SS: Para obtener el drenaje de la condensación, apriete el perno situado en la zona inferior del desagüe (Fig. 6)

组合式 1/8"



使用与维护

注意! 请在安装前仔细阅读这些说明。

微型调节器 压力调整 (图1)

- 1) 旋钮转动，调整压力
- 2) 把旋钮之下的螺母固定设定压力

过滤器 - F 1/8"

注意: 请确保系统在分离之前降压。

过滤器滤芯替换

- 1) 把齿轮拉动拿掉(图3)
- 2) 逆时针方向旋转碗(图4)
- 3) 把过滤器滤芯拉动拿掉(图5)

实行SS标准排水用法:
把排水管杯底的按钮推动排水

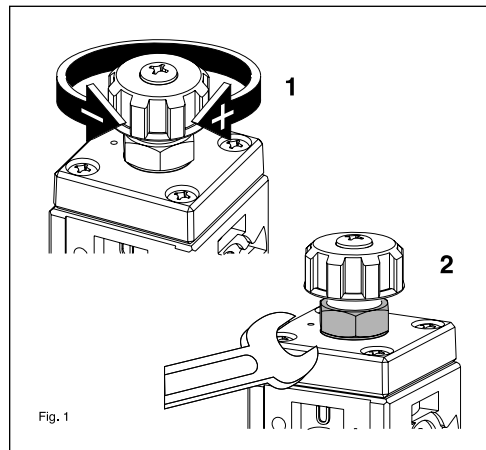


Fig. 1

Fig. 2

MODULAR LINE 1/8"



USE AND MAINTENANCE

ATTENTION! Read carefully these INSTRUCTIONS before installation.

MICROREGULATOR - R 1/8" Pressure regulation (Pct. 1):

- 1) Rotate knob and set pressure.
- 2) Fix the set pressure regulation tightening the nut under the knob.

FILTER - F 1/8"

ATTENTION! Ensure the system is depressurised before

Replacing filtering element:

- 1) Take out the safety tooth pulling it down (Pct.3)
- 2) Rotate the bowl anticlockwise (Pct.4)
- 3) Take out the filtering element pulling it down (Pct.5)

Using standard drainage SS:

For draining condensate, push the pin on the bottom part of the drain (Pct.6)

LINHA MODULAR 1/8"



USO E MANUTENÇÃO

ATENÇÃO! Leia atentamente esta PÁGINA DE INSTRUÇÕES antes da instalação.

MICROREGULADOR - MR 1/8" Regulação da pressão (Fig. 1):

- 1) Gire o manípulo e estabeleça a pressão;
- 2) Bloqueie a regulação da pressão programada apertando a porca que se encontra sob o manípulo.

FILTRO - F 1/8"

ATENÇÃO! As operações devem ser executadas na ausência de pressão!

Substituição do elemento filtrante:

- 1) Retire o dente de segurança puxando-o para baixo (Fig. 3)
- 2) Gire o copo em sentido anti-horário (Fig. 4)
- 3) Retire o grupo de filtragem puxando-o para baixo (Fig. 5)

Utilização da descarga SS:

Para obter a drenagem da condensação pressione o perno situado na zona inferior da descarga (Fig. 6)

MODULBAUREIHE 1/8"



BETRIEB UND WARTUNG

ACHTUNG! Dieses ANWEISUNGSBLATT vor der Installation sorgfältig durchlesen.

MIKRODRUCKREGLER - MR 1/8" Einstellung des Drucks (Abb. 1):

- 1) Gire o manípulo e estabeleça a pressão;
- 2) Die Druckeinstellung blockieren, indem die Mutter unter dem Einstellknopf angezogen wird.

FILTRE - F 1/8"

ACHTUNG! Während der Eingriffe darf kein Druck vorhanden sein!

Austausch des Filterelements:

- 1) Die Verriegelung herausziehen, indem sie nach unten gezogen wird (Abb. 3)
- 2) Den Behälter gegen den Uhrzeigersinn drehen (Abb. 4)
- 3) Den Filtereinsatz herausziehen, indem er nach unten gezogen wird (Abb. 5)

Benutzung des Kondensatableiters SS:

Für den Kondensatablass den Zapfen im Bereich unter dem Kondensatableiter drücken (Abb. 6)

МОДУЛЬНАЯ ЛИНИЯ 1/8"



ЭКСПЛУАТАЦИЯ И ТЕХНИЧЕСКОЕ ОБСЛУЖИВАНИЕ

ВНИМАНИЕ! Перед установкой необходимо внимательно прочитать данные ИНСТРУКЦИИ.

МИКРОРЕГУЛЯТОР - MR 1/8" Регулирование давления (рис.1):

- 1) Поверните ручку и установите давление;
- 2) Заблокируйте регулировку заданного давления, затянув гайку, расположенную на ручке.

ФИЛЬТР - F 1/8"

ВНИМАНИЕ! Все операция должны производиться при отсутствии давления!

Замена фильтрующего элемента:

- 1) Достаньте предохранительный зуб, потянув его вниз (Рис. 3)
- 2) Поверните стакан против часовой стрелки (Рис. 4)
- 3) Достаньте фильтрующий блок, потянув вниз (Рис. 5)

Использование устройства для отвода SS: Для слива конденсата нажмите штифт, установленный в нижней зоне отвода (Рис. 6)

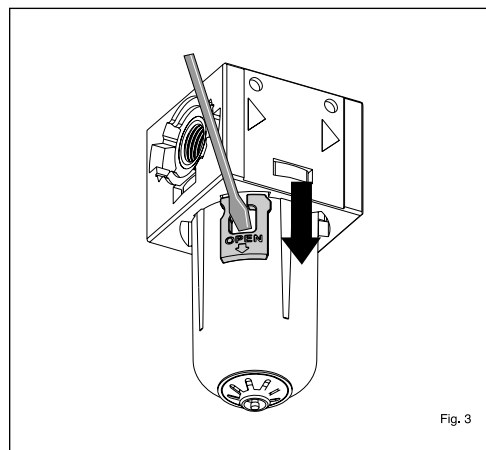


Fig. 3

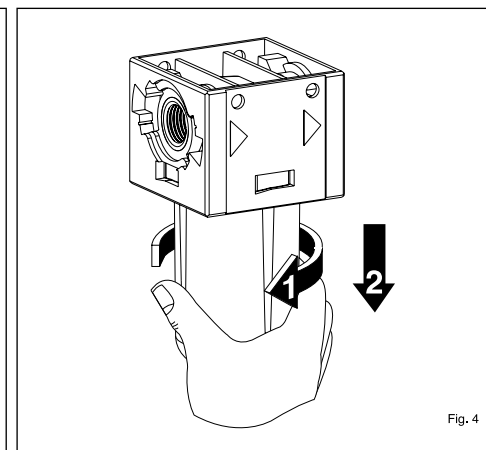


Fig. 4

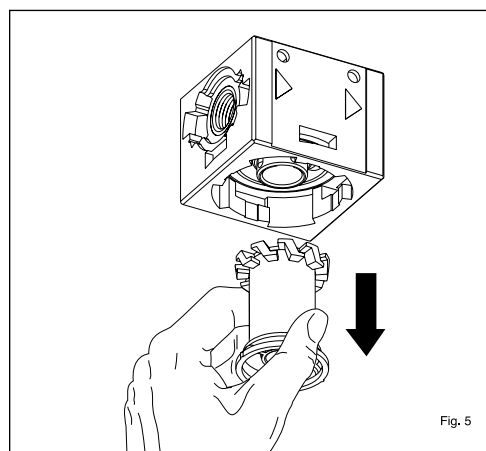


Fig. 5

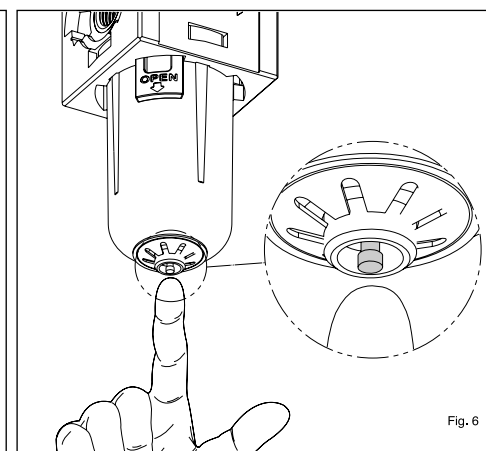


Fig. 6